

L'antenna

N. 14

ANNO V.

15 LUGLIO 1933 - XI

DIREZIONE E AMMINISTRAZIONE: Corso Italia, 17 - MILANO

Per i Radiotelegrafisti della Seconda Crociera Atlantica

L'antenna apre con questo numero e sino al 15 agosto 1933 una sottoscrizione per offrire ai ventiquattro Radiotelegrafisti della Seconda Crociera Atlantica una medaglia d'oro che testimoni a ciascuno di Loro del fervore con cui i radioamatori italiani, in questi giorni di Crociera Li hanno seguiti compresi ed amati.

Dato che la sottoscrizione deve essere logicamente limitata al piu' breve termine di tempo, si pregano i radio-amatori italiani a voler fare opera di propaganda presso gli amici simpatizzanti affinche' la nostra iniziativa possa riuscire allo scopo nel termine prefisso.

Le offerte debbono essere indirizzate alla Direzione dell'antenna Corso Italia, 17 - Milano, e verranno pubblicate sulla Rivista.

Ci onoriamo di stampare frattanto su queste pagine, in ordine di squadriglia, i ventiquattro nomi gloriosi, perche' siano presenti al cuore d'ogni Lettore:

BERTI	VASCETTO	VIOTTI	SURIANI
ZOPPI	BISOL	VIRGILIO	BOVERI
GIULINI	MARTINELLI	MUROLO	FRUSCIANTE
PIFFERI	IORIA	CHIAROMONTI	BERNAZZANI
CUBEDDU	D'AMORA	PELOSI	SIMONETTI
BALESTRI	GASPERINI	ARCANGELI	MASCIOLI

In questo numero: RADIOTELEGRAFISTA (Ariella). — GIORNALE RADIO E GIORNALE STAMPATO (Renzo Sacchetti). — LE NUOVE VALVOLE «EXODI» (Jago Bossi). — «S. R. 74» Supereterodina per onde corte e medie con push-pull finale di 45' ed altoparl. elettrod. (P. Zanon). — COSTRUZIONE DI UNO STRUMENTO A BOBINA MOBILE (Mario Pastrello). — ONDE CORTE. — «S. R. 75» Efficiente monovalvole per altoparlante elettrodinamico (Giulio Borgogno). — SUPER a sei valvole con C. A. V. e una coppia di dinamici (Dott. Federico Strada). — IL «CANTAFONO». — LA RIVELAZIONE A DIODO E ANTIFADING. — I MONTAGGI DEI LETTORI. — TRE MINUTI D'INTERVALLO (Calcabrina). — DISCHI. — CONSULENZA.

1 lira

antenna N. 14 - 1933-XI UNA LIRA



**AD ALTA
PENDENZA**

rigenerano e potenzi-
ano gli appa-
recchi europei di o-
gni marca.

SERIE AMERICANA

particolarmente studiata per
tutti gli apparecchi di tipo
americano.

ZENITH FILIALI DI VENDITA
MONZA Corso Buenos Aires 3 - MILANO
Via Avara 21 - TORINO

ANNO V

15 Luglio 1933-XI

N. 14

l'antenna

quindicinale dei radio-amatori italiani

Direzione, Amministrazione e Pubblicità: Corso Italia, 17 - MILANO - Telef. 82-316

ABBONAMENTI

ITALIA

Un anno: L. 20,—

Sei mesi: » 12,—

ESTERO

Un anno: L. 30,—

Sei mesi: » 17,50

Un numero: una lira

Arretrati: due lire

C. C. P. 3-8988

Radiotelegrafista

Professione nuovissima, ma che già può contare fra le file dei suoi uomini un'alta percentuale di eroi.

In pochi anni, moltissimi. Cosa sia un Radiotelegrafista crediamo tutti di saperlo, ma forse non tutti sappiamo com'egli sia, d'ogni impresa eroica, l'eroe indispensabile.

Il suo compito, trascendendo l'istinto della conservazione e venendo ad esser limitato soltanto dal limite della vita, è una missione. Anche quando non c'è più alcuna ragione di tenere il proprio posto al timone, v'è sempre sufficiente ragione, non foss'altro che di speranza, per tenere il proprio posto all'apparecchio radio; onde possiamo dire che il prodigio radiofonico ha creato, più che una professione, un ordine nuovo di superamento.

Le cronache di questi ultimi anni ce lo insegnano. Tutti i salvati di questi ultimi anni, sia dai deserti della terra che dagli abissi del cielo e del mare, debbono la loro vita all'abilità e alla dedizione del Radiotelegrafista.

Pensate agli aviatori Touche e Reginensi del raid Parigi-Madagascar, ritrovati dopo lunghissimi giorni di agonia nel deserto del Sahara; pensate ai naufraghi dell'Italia nell'Artide; al salvataggio del Philippar, al tentato salvataggio della Niobe.

Chi s'è salvato lo deve alla Radio e al suo uomo, il Radiotelegrafista; chi è morto nella speranza di un'ancora possibile salvezza, deve quella indicibile speranza alla Radio e al suo uomo, il Radiotelegrafista.

Quando tutto appare perduto, se il Radiotelegrafista è un eroe, non tutto è ancora perduto; questo uomo, dunque, che rappresenta l'ultima risorsa, è indispensabile.

Ma il Radiotelegrafista non rappresenta soltanto l'ultima risorsa.

Oggi si prevede e si provvede. Oggi lo spasimo dell'antica Sibilla s'è fatto vibrazione nell'etere ed ha trovato il suo interprete in un nuovo genere di poeta che invece di cantare, vigile, ascolta. E questa previdenza e questa provvidenza rispetto alle leggi atmosferiche si concretano in una delle organizzazioni più accurate della civiltà; il servizio

radiometeorologico. Quale importanza abbia questo servizio regolare lo sa Coste del raid Parigi-New York; lo sa Mermoz della traversata Sud Atlantica; lo sanno i piloti dell'aviazione civile che presi quotidianamente nella morsa dell'orario e dell'itinerario, hanno per unica difesa contro l'agguato atmosferico, la regolare ricezione dei bollettini meteorologici; lo sanno persino i piccoli battelli da pesca la cui ciurma per quanto rozza e passatista, va ormai diffidando della luna per affidarsi agli avvisi tempesta.

Ed è bene lo sappia anche il radioamatore, il quale gira la manopola sfarfalando pel mondo e crede d'essere all'altezza della situazione semplicemente perchè preferisce Beethoven a Mascheroni.

No. C'è qualcosa d'altro che vibra nell'etere oltre la sinfonia di Beethoven, ed è il bollettino meteorologico al servizio dei viandanti del mare e del cielo.

Esso viene battuto nell'alfabeto Morse per una diecina di volte lentissimamente e a tutta potenza; 200 trasmettenti lo irradiano in tutte le zone del mondo ad intervalli orari, e nelle lontananze, sui mari, nei cieli, il Radiotelegrafista lo raccoglie.

Allora la nave, il velivolo, cambiano sensibilmente di rotta, scansando il pericolo, come se il dito di Dio si fosse posato miracolosamente per un attimo sul timone.

Queste sono le realtà innegabili testimoniate dalle statistiche; pure c'è ancora qualcuno che non valuta al suo giusto la cooperazione della Radio all'impresa eccezionale, forse per il fatto che ogni tanto un audace parte, magari per il giro del mondo, senza apparecchio nè trasmettente nè emittente, come nel caso Mattern.

Ma Italo Balbo c'insegna che quando l'impresa non vuol essere avventura, non si può nè si deve fare a meno di questa cooperazione.

Dice Balbo: noi tentiamo di attraversare l'Atlantico; quel tentiamo significa che i 100 trasvolatori sono dei pionieri e non dei pazzi.

Per questo sui ventiquattro velivoli, accanto ai piloti, stanno ventiquattro Radiotelegrafisti a rappresentare la coscienziosa faticata preparazione, l'eroica prudenza nella genialità eroica della im-

presa. Per questo il tentativo di Balbo fu già una vittoria ad Orbetello.

Del resto chi di noi in queste sere ascolta la divulgazione che molto opportunamente S. E. Zoli va facendo al microfono del carattere e degli scopi della seconda Crociera Atlantica, può ricevere una impressione esatta del valore che la Radio e il Radiotelegrafista vanno assumendo; e qui vorrei dire che è per noi, radioamatori, un dovere ancora più stretto, perchè aderente alla nostra passione, quello di ricordare attimo per attimo in questi giorni di ansia gloriosa, se non il volto per lo meno il nome dei ventiquattro Radiotelegrafisti di Balbo. Ventiquattro uomini che vivono volano vincono — Roma Chicago New York — nella tensione dell'ascolto.

Come un'alta marea il sangue loro monta dalle membra al cervello nucleando la vita nel cervello attanagliato dagli auricolari.

Il mondo ha per loro un unico linguaggio di linee e di punti battuti come ferro rovente a colpi regolari e possenti.

Questi uomini sono l'incudine che non cede.

Dovessero morire, siamo certi che morranno nella tensione dell'ascolto, cuffia in testa cuore in gola, cambiando la guardia soltanto con la Morte. Questi sono i ventiquattro Radiotelegrafisti di Balbo, e quando S. E. Zoli ci ha detto di aver potuto captare da Roma l'ordine d'allargamento di formazione nel volo cieco dentro la nebbia d'Islanda, ci è parso di sentir battere quel Morse perentorio nel più rosso del cuore. La verità è che oggi nel mondo siamo tutti in ascolto col cuore e captiamo col cuore anche quello che non possiamo captare coll'apparecchio; ma potrà esservi, oggi, nel mondo, cuore più sensibile e selettivo del cuore italiano?

Noi italiani siamo ormai trasformati in circuiti palpitanti e, Radiotelegrafisti dello spirito, cooperiamo in ispirito alla impresa inverosimile.

Ariella

Per i Radiotelegrafisti della Seconda Crociera Atlantica

Come abbiamo annunciato in copertina, l'antenna apre con questo numero e sino al 15 agosto 1933, una sottoscrizione per offrire ai ventiquattro Radiotelegrafisti della Seconda Crociera Atlantica una medaglia d'oro che testimoni a ciascuno di Loro del fervore con cui i radioamatori italiani, in questi giorni di Crociera, Li hanno seguiti compresi ed amati.

Dato che la sottoscrizione deve essere logicamente limitata al più breve termine di tempo, si pregano i radio-amatori italiani a voler fare opera di propaganda presso gli amici simpatizzanti affinché la nostra iniziativa possa riuscire allo scopo nel termine prefisso.

Le offerte debbono essere indirizzate alla Direzione de l'antenna, Corso Italia 17, Milano, e verranno pubblicate sulla Rivista.

Ci onoriamo di stampare frattanto su queste pagine, in ordine di squadriglia, i ventiquattro nomi gloriosi, perchè sieno presenti al cuore d'ogni Lettore:

Berti	Vaschetto	Viotti	Suriani
Zoppi	Bisol	Virgilio	Boveri
Giulini	Martinelli	Murolo	Frusciante
Pifferi	Loria	Chiaromonte	Bernazzani
Cubeddu	D'Amora	Pelosi	Simonetti
Balestri	Gasperini	Arcangeli	Mascioli

Ecco il primo elenco delle offerte che ci sono pervenute:

« l'antenna »	L. 100.—
« La Radio »	» 50.—
« La Televisione per tutti »	» 50.—
I. Bi.	» 50.—
Zincografia Milano	» 50.—
Radiotecnica, Varese	» 50.—
Zincografia Moroni e Praderio	» 30.—
Ariella	» 25.—
Prof. Ettore Fabietti	» 25.—
Jago Bossi	» 25.—
Rag. G. Buccelloni	» 25.—
Avv. Mario Vugliano	» 25.—
Sig. Di Marco Nicolò, Fiume	» 10.—
Sig. na E. S., Varese	» 5.—
Sig. na A. S., Varese	» 3.—
Sig. A. S., Varese	» 3.—
Sig. Carella	» 5.—
» Romeo Gualersi	» 3.—
» Vincenzo Bonati	» 3.—
Sig. na Iride Bonati	» 3.—
Sig. na Fachetti Guiglia	» 3.—

L. 443.—

Giornale radio e giornale stampato

Certe profezie ispirate agli sviluppi rapidissimi della scienza, che, or è appena qualche anno, venivano accolte da sorrisi di incredulità, quando non addirittura da compatimento, come se fossero pensieri di mentecatti, prendono oggi veste di realtà con una precisione impressionante. Fra quelle profezie era il giornale radio.

Lo si diceva in pochi, ma lo si diceva categoricamente: il giornale radio soppianderà il giornale a stampa. Siamo nel 1933 e la sostituzione, sia pure in minima parte, è già incominciata. Si tratterà, ben s'intende, di una sostituzione relativa anche quando la radio sarà giunta alla sua perfezione, ma comunque importantissima. Spieghiamo.

Di giorno in giorno il numero degli apparecchi radio cresce a dismisura negli esercizi pubblici, nei ritrovi intellettuali e mondani, nelle case private. C'è una frenesia di captare direttamente suono e notizia in tutto il mondo civile e men civile: il « men civile » è anzi la caratteristica, diremmo essenziale, del fulmineo progresso nel campo radiofonico, dove un apparecchio ricevente può intercettare le onde tanto dalle profondità di una foresta tropicale, quanto dalle solitudini polari, come se fosse nel turbine di una città moderna e popolatissima. E' una frenesia favorita in sommo grado dalla comodità, che permette ai vecchi, ai minorati e in genere a quanti non hanno mezzi fisici e finanziari per assistere direttamente a spettacoli, prender parte a raduni o altro, di ascoltare con l'apparecchio radio le voci del mondo, vicine o remote che siano; di sentire inoltre quelle voci, quei suoni all'atto stesso in cui si producono nel luogo d'irradiazione e però di guadagnare tempo, sulla divulgazione a stampa, nell'apprendere le notizie attese da intere masse con tutte le gradazioni degli stati d'animo, che vanno dalla semplice curiosità all'interesse e all'ansia più viva.

Quando l'apparecchio radio entri nella sua fase decisamente pratica, che sarà intanto il minor costo, non avremo più ragione di anteporgli i pochi soldini occorrenti per il giornale stampato: ci terremo in anticipo, e assai più volentieri, in ascolto per cogliere a volo la notizia che ci preme.

Ciò avviene, proprio in questi giorni, per due generi di avvenimenti che pur interessando il mondo intero, inorgoliscono più particolarmente gli Italiani: la politica di pace iniziata da Benito Mussolini con il patto a quattro, il problema delle comunicazioni transoceaniche di massa, delle quali si è fatto assertore ed esponente Italo Balbo con i suoi atlantici. Ben si può dire che attraverso la radio sono in ascolto di questo doppio ordine di notizie almeno cinque milioni di Italiani; e cioè un ottavo della popolazione numerata nel Paese dagli ultimi censimenti. Sono soprattutto in ascolto coloro che abitano nelle campagne lontane dalle città e che, di conseguenza, ricevono il giornale, quando lo ricevono, in sensibile ritardo sulla notizia radiofonica. Ma anche gli abitanti delle città non attendono ormai più le ore di uscita del giornale a stampa per conoscere la prima succinta notizia di un successo ottenuto dalla politica mussoliniana, di un nuovo balzo compiuto dai croceristi oceanici diretti a Chicago, di un'altra vittoria aggiunta al già ricco serto delle vittorie nostre in una fra le tante competizioni sportive.

Privata così dalla radio, la notizia, del profumo che le deriva dal suo carattere di primizia assoluta, quando la ritroviamo, sia pure anche dopo un'ora soltanto, nel foglio stampato, non ci interessa più se non a condizione che la notizia stessa si arricchisca di nuovi particolari e ven-

ga opportunamente comunicata con parole atte a valorizzarla.

Ed ecco qui spontaneamente — per una ragione, cioè, determinata dalla forza delle cose nel progresso scientifico applicato alla radio — la linea di demarcazione delle due attività giornalistiche, radiofonica e a stampa, nell'avvenire imminente. La radio comunicherà subito, vale a dire nell'atto stesso della sua emissione dal luogo di origine, la prima notizia in termini chiari e succinti: servizio giornalistico di avanscoperta. Il foglio a stampa allargherà la notizia centrale, nucleare, con ricchezza di particolari e la illustrerà attraverso il commento di competenza, affidato agli specialisti del giornalismo: servizio giornalistico di integrazione.

Quando da un lato si osservi che cinque milioni di Italiani in ascolto sono molto probabilmente fin d'oggi un numero inferiore alla realtà (pensate alle folle che si pigiano dinanzi agli altoparlanti degli esercizi pubblici per attendere un balzo oceanico di Balbo, una vittoria di calcio neroazzurra, una pugilistica di Carnera o ciclistica di Guerra), e dall'altro lato si mediti sulle prossime immancabili nozze fra radiofonia e televisione, non ci può più essere dubbio sull'avvento pratico, decisivo, imminente, dell'avanscoperta giornalistica quotidiana a mezzo della radio.

RENZO SACCHETTI

La Conferenza Commerciale Internazionale di Roma e la Radio

Veniamo a conoscenza (i giornali italiani non ne diedero notizia) che alla Conferenza parlamentare internazionale del commercio, tenutasi recentemente a Roma, una commissione presieduta dal sig. Diderich, borgomastro di Lussemburgo, propose e fece approvare questa risoluzione:

1° E' opportuno e necessario realizzare al più presto possibile il progetto di convenzione internazionale di Radio-diffusione relativo al diritto internazionale pubblico, poiché dall'esistenza stessa della Radio-diffusione dipende l'accordo delle nazioni in materia;

2° Il segretario generale della Conferenza è incaricato di provocare, in collaborazione della Società delle Nazioni e dei rappresentanti delle Unioni esistenti, che hanno già legiferato internazionalmente in materia, una riunione dei plenipotenziari, mandatari ufficiali degli Stati che s'interessano alla questione, dei giuristi e dei tecnici rappresentanti i principali consessi internazionali di radio-diffusione, per elaborare in base ad uno studio dei voti, pareri e proposte formulati in materia, questo regolamento internazionale della Radio-diffusione;

3° Il regolamento da elaborare dovrà, innanzi tutto, concernere i seguenti punti:

- Problema della libertà dell'etere;
- Realizzazione pratica della radio-diffusione;
- Rispetto dell'ordine pubblico internazionale;
- Sanzioni;
- Applicazione e interpretazione di queste norme.

Un documento di questa importanza non deve essere ignorato dai lettori de l'antenna.

LABORATORIO RADIOELETRICO NATALI

ROMA - VIA FIRENZE, 57 - TEL. 484-419 - ROMA

Specializzato nella riparazione e costruzione di qualsiasi apparecchio radio
Montaggi - Collaudi - Modifiche - Messe a punto - Verifiche a domicilio
Misurazione gratuita delle valvole - Servizio tecnico: Unda - Watt - Lambda

Se volete una ricezione priva di disturbi...

cioè non guastata dalle influenze nocive di tutto quel complesso di rumori che vanno sotto il nome di « parassiti » o disturbi industriali, e che derivano dalle tramvie, dalle macchine industriali, dagli apparecchi elettrodomestici ed elettromedicali ecc. ecc., usate dei captatori adatti, i quali siano cioè in grado di convogliare alla terra i disturbi stessi senza influire sensibilmente sulla ricezione. Il meglio, in questo campo, è costituito dalle nuovissime

ANTENNE - FILTRO SCHERMATE

descritte in questo numero de L'ANTENNA. Non si tratta di un semplice palliativo, ma di un rimedio veramente pratico e razionale, alla portata di tutti.

Ecco a quali prezzi noi possiamo fornire le antenne-filtro « Soludra »:

Antenna-filtro schermata

per esterno L. 1.80 al metro
» interno » 1.— » »

Cavetto speciale a minima capacità per discesa di antenna per esterno L. 8.90 al metro
» interno » 5.60 » »

Collari di fissaggio L. 1.50 caduno
Armatura (isolatore) ermetica di estremità, per collegamenti all'esterno L. 12.75 caduna

Indicandoci le esatte misure della campata aerea e della discesa, con l'aumento di dieci lire, noi possiamo fornire l'antenna-filtro collegata alla sua discesa, quindi già pronta per essere posta in opera senza ulteriore necessità di collegamenti, saldature ecc. ecc.

Agli Abbonati de LA RADIO o de l'antenna sconto del 5%. Acquistando per minime L. 50.— ed inviando l'importo anticipato, le spese di porto sono a nostro carico; per importi inferiori o per invii c. assegno, spese a carico del Committente.

Indirizzare le richieste, accompagnate da almeno metà dell'importo, a
radiotecnica Via F. del Cairo, 51 VARESE



SOCIETÀ
SCIENTIFICA
RADIO
BREVETTI
DUCATI
BOLOGNA

LA "SSR DUCATI", NON VENDE I PROPRI CONDENSATORI DIRETTAMENTE AL PUBBLICO
MA ATTRAVERSO

I RIVENDITORI RADIO

CHE CORRISPONDONO DIRETTAMENTE COLL' "UFFICIO VENDITE COMMERCIO", DELLA SEDE
CENTRALE DI BOLOGNA. UNO SCRUPOLOSO SERVIZIO È COSÌ A DISPOSIZIONE DEI RIVENDI-
TORI RADIO IN ITALIA E, IN CONSEGUENZA, DI OGNI RADIOTECNICO O RADIOAMATORE.

condensatori
"SSR DUCATI"

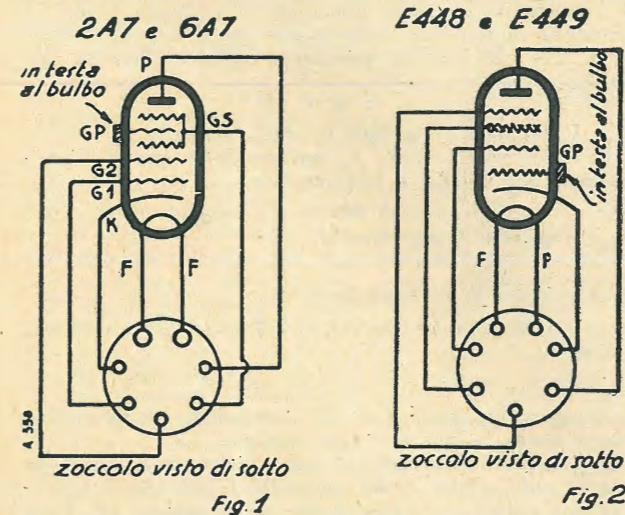
Le nuove valvole "Exodi,"

Alcuni avranno già sentito parlare delle nuove valvole recentemente lanciate sul mercato radio sotto il nome di «exodi», cioè aventi sei elettrodi, ma ben pochi ne conoscono l'importanza. Fra le molte troppe valvole create oggi giorno a getto continuo l'exodo è forse l'unica valvola che mancava, poiché le altre sono di più o meno dubbia effettiva utilità. Si tratta, in sostanza, di una doppia valvola, la quale riunisce le due funzioni distinte di rivelatrice e di oscillatrice nelle supereterodine, oppure di rivelatrice e di regolatrice dell'intensità sonora.

Mentre stiamo realizzando un montaggio pratico di una supereterodina utilizzando l'exodo europeo come prima rivelatrice-oscillatrice, e mentre annunziamo lo studio di una realizzazione pratica coll'exodo americano, non ci sembra inutile far precedere la spiegazione della funzione di queste nuove valvole.

Nei primi del corrente anno l'America lanciava il nuovo exodo tipo 2A7 e, successivamente, il tipo 6A7 (i quali si differenziano fra loro soltanto nell'accensione del filamento), mentre la più grande Casa europea aveva già allo studio i suoi nuovi exodi. Ancora una volta gli europei hanno voluto fare da soli, senza minimamente copiare la costruzione americana, con questa differenza, però, che gli americani, sino a quando hanno riservato le loro cure ai tipi di valvole standard, hanno avuto la predominanza incontrastata, nel mentre che oggi, invadendo il campo delle valvole ad amplificazione spinta, la vecchia Casa olandese, cui deve l'invenzione del pentodo, si trova in grande vantaggio in fatto di esperienza. Quindi, le caratteristiche dell'exodo Philips sono sensibilmente superiori a quelle dell'exodo americano. I due exodi differiscono tra loro sia nella concezione che nel funzionamento.

Nella fig. 1 vedesi la disposizione grafica degli elettrodi interni, con i corrispondenti attacchi ai piedini dello zoccolo della valvola, degli exodi 2A7 e 6A7, mentrechè nella fig. 2 vedesi quella degli exodi Philips E 448 ed E 449,



sempre con i relativi attacchi ai piedini dello zoccolo della valvola. Riferendoci alla fig. 1 «F», il filamento, corrisponde ai due piedini più grossi dei sette che costituiscono lo zoccolo; «K» è il catodo; «G1» è la griglia principale della prima parte della valvola, funzionante da oscillatrice; «G2» è l'anodo dell'oscillatore; «G3» è la griglia principale della valvola schermata, funzionante come rivelatrice (questa griglia è connessa con il cappello in testa al bulbo); «GS» rappresenta la griglia-schermo, costituita da due griglie interne collegate fra loro; «P» rappresenta la solita placca, come in una comune valvola. Le due griglie che costituiscono la griglia-schermo sono usate per accelerare la corrente elettronica proveniente dal catodo. Esse schermano elettrostaticamente la griglia principale «G» dagli altri elettrodi ed aumentano l'impedenza di uscita, il che è quanto di meglio si possa desiderare

per quanto riguarda la reale amplificazione del segnale. La corrente elettronica viene invece controllata dalla griglia principale «G», come in qualunque valvola comune, triodo, normale o schermata.

Quando la valvola funziona, il catodo, la griglia N. 1 e la griglia N. 2 formano la parte della valvola funzionante come oscillatrice. La corrente elettronica che si forma dal catodo alla griglia N. 2, cioè dall'anodo dell'oscillatore, può venire modulata dalla griglia N. 1, cioè dalla griglia di controllo dell'oscillatore, di modo che quando si fa oscillare il circuito dell'oscillatore alla frequenza desiderata, la griglia N. 1 modulerà la corrente elettronica con quella frequenza. La corrente elettronica modulata giunge quindi sotto l'influenza della griglia-schermo, la quale si trova ad un potenziale positivo, rispetto al catodo, e provoca una accelerazione della corrente elettronica stessa verso la placca.

Il segnale entrante ad alta frequenza immesso nella griglia principale modula la corrente elettronica, la sua volta modulata alla frequenza dell'oscillatore, producendo così delle componenti della corrente di placca le di cui frequenze sono date dalle varie combinazioni ottenute dai battimenti delle oscillazioni dell'oscillatore con quelle del segnale entrante. Siccome il circuito del primario del trasformatore di media frequenza è stato regolato ad una frequenza eguale alla differenza tra la frequenza dell'oscillatore e quella del segnale entrante, nel circuito del secondario di detto trasformatore si avranno soltanto delle oscillazioni aventi la frequenza desiderata di M.F.

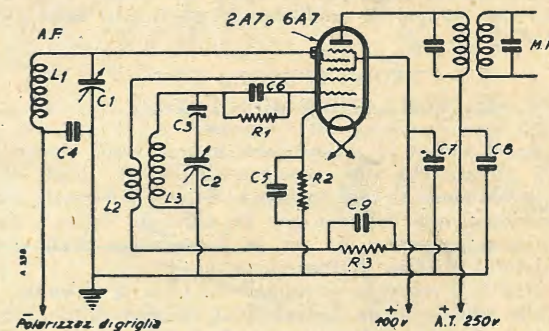


Fig. 3

La fig. 3 rappresenta un caso di realizzazione pratica di un circuito nel quale viene usata la valvola 2A7 oppure 6A7, dove C1 e C2 sono i soliti condensatori variabili in tandem, C3 il condensatore semivariabile di aggiustamento dell'oscillatore, C4 e C5 condensatori di blocco da 0,1 mFD., C6 condensatore di griglia da 200 cm., C7, C8 e C9 condensatori di blocco da 0,1 mFD., R1 resistenza di griglia dell'oscillatore 50.000 Ohm., R2 resistenza catodica 300 Ohm, R3 resistenza di caduta da 20.000 Ohm per l'alimentazione della griglia-anodo dell'oscillatore, L1 induttanza sintonizzata di alta frequenza (la quale ordinariamente è rappresentata dal secondario di un trasformatore di A.F. il di cui primario è collegato all'antenna od alla placca da una valvola preamplificatrice), L2 induttanza sintonizzata di griglia dell'oscillatore, L3 induttanza di placca dell'oscillatore (bobina di reazione).

Progettando le bobine dell'oscillatore per le valvole 2A7 e 6A7 si deve tenere conto che l'accoppiamento tra l'avvolgimento accordato e quello di reazione deve essere un po' più stretto di quanto comunemente si fa con i comuni triodi. In generale il rapporto tra M (mutua induttanza tra i due avvolgimenti di placca e di griglia) ed L (induttanza sintonizzata di griglia) dovrebbe essere tra 0,25 e 0,40, sebbene sia la 2A7 che la 6A7 oscillino pure, con un rapporto M/L, sino a 0,1. Occorre tener presente che un più alto rapporto di 0,40 diminuisce la stabilità dell'oscillatore, mentrechè un rapporto più basso di 0,25 diminuisce l'amplificazione del segnale.

I dati di lavoro delle due valvole sono i seguenti, tenendo presente che la 2A7 funziona con 2,5 Volta di fi-



Con le VALVOLE VALVO udrete i programmi delle più lontane Stazioni trasmettenti; con le VALVOLE VALVO avrete una riproduzione perfetta e piacevole.

Le Valvole VALVO sono adatte per ogni apparecchio

VALVO

RAPPRESENTANTE GENERALE PER ITALIA E COLONIE

RICCARDO BEYERLE - VIA A. APPIANI 1 - TEL. 64-704 - MILANO

S. R. 74 Supereterodina per onde corte e medie con push-pull finale di '45 ed altoparl. elettrod.

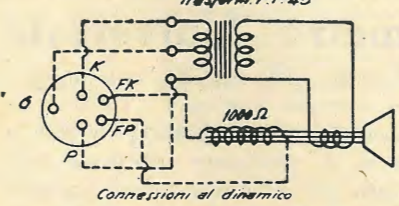
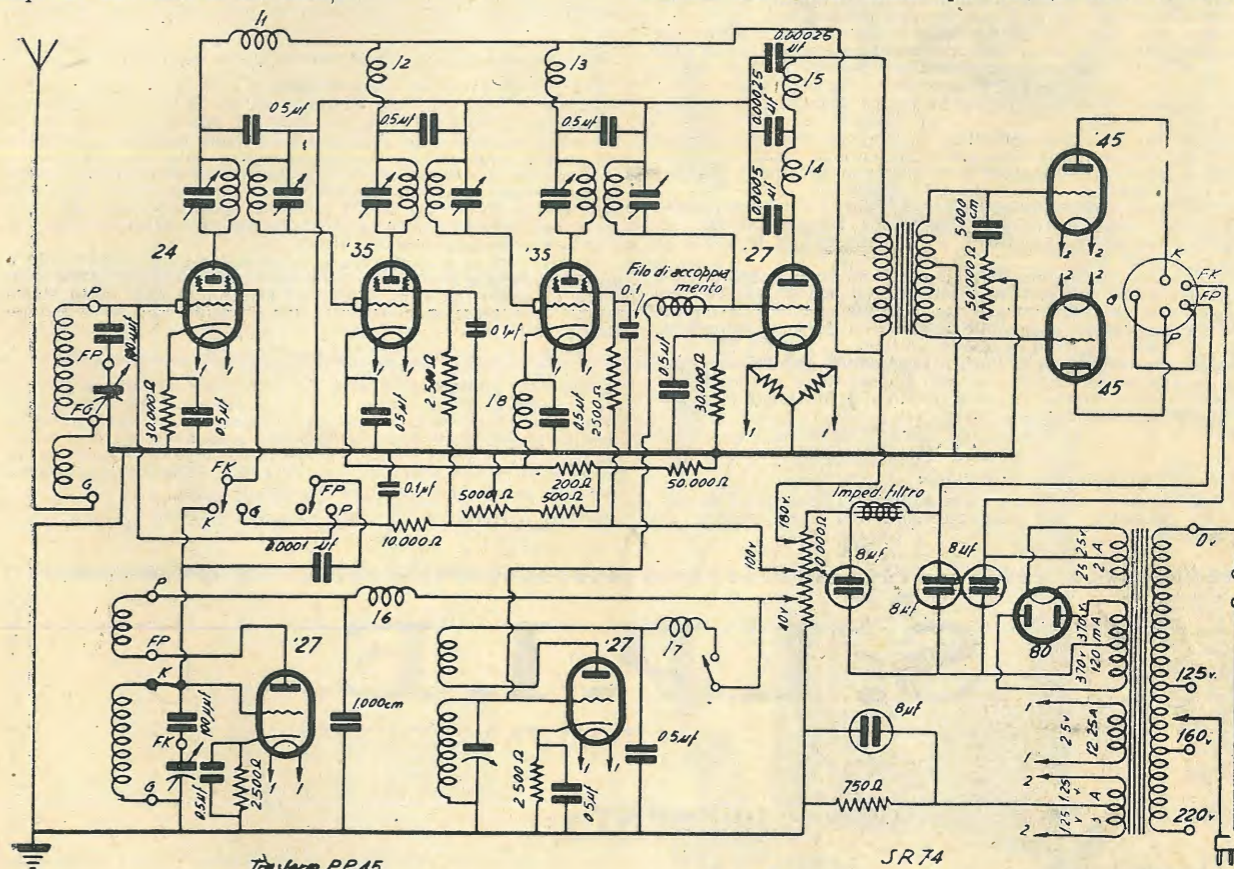
Gli apparecchi atti a ricevere le onde corte presentano ancora oggi grandi difficoltà costruttive e la loro messa a punto è tuttora laboriosa.

Lo scopo di questo articolo è di esaminare la possibilità di ricevere le onde corte con un apparecchio a cambiamento di frequenza che acconsenta la ricezione di stazioni ad onde corte, sia telegrafiche che telefoniche, che lavorano con frequenza dai 18.750 ai 2.850 K.cli/s.

Mediante l'uso di bobine intercambiabili ed apposita commutazione, è anche possibile la ricezione di stazioni con frequenza dai 1.550 ai 550 K.cli/s.

Quando si vogliono ricevere le onde medie e quelle corte appartenenti alla gamma maggiore, detto condensatore deve essere cortocircuitato; quindi, lo zoccolo del trasformatore deve, in questo caso, avere in cortocircuito i due piedini corrispondenti a P ed FP.

Le bobine dell'oscillatore (eterodina), pure intercambiabili, sono montate su zoccolo di valvola americana a 5 piedini. Nello schema elettrico le lettere indicate si riferiscono quindi a tali piedini, e cioè: G, griglia; P, placca; K, catodo; FP, filamento dal lato della placca; FK, filamento dal lato del catodo. Anche qui vediamo come tra la fine



dell'avvolgimento di accordo e le placche fisse del condensatore variabile dell'oscillatore, sia inserito un condensatore fisso da 100 cm. Detto condensatore dovrà essere cortocircuitato quando si dovrà cortocircuitare quello del condensatore variabile del trasformatore di antenna. La commutazione si otterrà cortocircuitando i due piedini G e K dello zoccolo di valvola nel quale viene fissata la bobina dell'oscillatore.

Analizzando lo schema elettrico, vediamo come accanto alla fine di ciascun avvolgimento siano stati segnati dei circoletti contrassegnati con lettere. Ciò è stato fatto per chiarire come avviene la commutazione fra onde corte ed onde medie, nonché per dimostrare l'intercambiabilità delle bobine.

Le bobine del trasformatore di A.F. di antenna sono montate su zoccoli di valvole americane a 4 piedini. La lettera «G» si riferisce al piedino di griglia; la «P» a quello di placca; la «FG» al piedino del filamento dalla parte della griglia; la «FP» al piedino del filamento dalla parte della placca. Si noterà come nello schema elettrico, tra le placche fisse del condensatore variabile di sintonia e l'uscita dell'avvolgimento secondario, si trovi intercalato un condensatore fisso da 100 cm, collegato tra i contatti corrispondenti ad «FP» e «P» dello zoccolo portavalvole ove deve innestare il trasformatore di antenna.

Più difficoltosa si presentava invece la commutazione delle onde corte in medie, dato che non si trovano più in commercio commutatori a doppio coltello del tipo «mignon» e dato che i commutatori a «chiave» sono assai costosi e non garantiscono mai un perfetto contatto. Il problema è stato risolto brillantemente con l'impiego di uno zoccolo portavalvole e di due zoccoli di valvola, entrambi americani e rispettivamente a 5 contatti ed a 5 piedini. Lo zoccolo portavalvole porta le connessioni ai contatti marcati G, P, K, FP ed FK, come indicato nello schema. I due zoccoli di valvola hanno invece i rispettivi piedini cortocircuitati fra loro a due a due, di modo che inserendo un primo zoccolo di valvola in quello portavalvola, si ha la commutazione per le onde corte, ed inserendo il secondo, si ha la commutazione per le onde medie.

(Continua) P. ZANON

Che cosa dicono i quotidiani del "Corso pratico di radiofonia", di A. Montani

Scrivono il Brennero, il diffusissimo quotidiano tridentino:

«Tra i libri di vulgarizzazione scientifica, è uscito in questi giorni, in elegante veste editoriale e con una geniale copertina di «Goghy» il Corso pratico di Radiofonia del nostro collaboratore da Genova, Angelo Montani, già noto per altri suoi studi scientifici.

«Il libro è specialmente diretto a quella categoria di persone che desidererebbero conoscere intimamente i fenomeni che avvengono nel loro apparecchio radio e che non possiedono nessuna cultura delle leggi elettriche, dimodochè riesce loro incomprensibile qualunque trattazione in materia. Opera quindi di chiara vulgarizzazione ed in ciò si distingue dalle altre numerose pubblicazioni di radiotecnica, le quali, anche elementari, sono già di parecchio superiori alle forze della quasi totalità dei radioamatori che vivono lontani dai segreti della fisica.

«Il libro del Montani, cominciando dai primi principi spiega in modo nuovo tutta la teoria della radio preferendo, come dice egli, «sostituire alle aride dimostrazioni matematiche le dimostrazioni empiriche, che pur non essendo rigorosamente scientifiche, hanno almeno il pregio di essere intuitive, e quindi, accessibili a tutti». Dal punto di vista scientifico ci stupisce non poco come il Montani abbia saputo tradurre fedelmente in forma così chiara questi complicati fenomeni per comprendere i quali bisogna essere degli iniziati.

«Tutti i fenomeni radioelettrici sono chiariti e nessuno viene tacitamente ommesso perchè di spiegazione troppo difficile. La sua delucidazione si basa molto sull'intuizione del lettore e ci riesce benissimo.

«Il libro pur rimanendo di mole assai modesta, è completo e si fa leggere con curiosità e interesse. Nel suo genere rappresenta qualche cosa di nuovo e non comune perchè, pur adoperando un linguaggio accessibile anche alle persone meno preparate, si mantiene strettamente scientifico.

«Segnaliamo volentieri il libro a tutti coloro che s'interessano di Radiofonia e particolarmente agli incompetenti che vogliono, in modo facile e chiaro, rendersi conto del funzionamento del proprio apparecchio radiofonico.»

Togliamo dal Giornale di Genova:

«E' uscito per i tipi della Casa Editrice «l'antenna» di Milano un volumetto, con elegante copertina composizione di

Goghy, del nostro concittadino Angelo Montani il quale già noto per le sue collaborazioni scientifiche presenta questa sua pubblicazione di indole divulgativa e che può dirsi pienamente riuscita. Si potrebbe pensare a tutta prima che oggi sia perfettamente inutile scrivere ancora libri di radiotecnica per il fatto che già da tempo ne abbiamo dei buonissimi di autori che enormemente si distinguono in questo campo. C'è però modo e modo di vulgarizzare. Difatti tutti i trattati, anche elementari, sono già di parecchio superiori alle forze della quasi totalità dei radioamatori le cui occupazioni li tengono ben lontani dai segreti della Fisica.

«Il libro del Montani cominciando dai primi principi spiega in modo nuovo tutta la teoria della radio preferendo come dice egli, «sostituire alle aride dimostrazioni matematiche le dimostrazioni empiriche, che pur non essendo rigorosamente scientifiche, hanno almeno il pregio di essere intuitive, e quindi, accessibili a tutti». Dal punto di vista scientifico ci stupisce non poco come il Montani abbia saputo tradurre fedelmente in forma così chiara questi complicati fenomeni per comprendere i quali bisogna essere degli iniziati. Segnaliamo con piacere il libro al radioamatore intelligente, che pur non avendo affatto cultura matematica, voglia conoscere a fondo i fenomeni radioelettrici.

Ed ecco che cosa scrive Il Lavoro, pure di Genova:

Fra i libri diretti ai radioamatori e cultori di radio, è stato edito dalla Casa Editrice «l'antenna» di Milano un libro del nostro concittadino Angelo Montani, il quale già noto per le sue collaborazioni e per una sua invenzione telefonica, presenta ora questa pubblicazione veramente pregevole nel suo genere.

«Leggendo il «Corso pratico di Radiofonia» il lettore, anche se non possiede alcuna cognizione di elettrotecnica, non deve fare nessun sforzo per capire poichè l'esposizione dei vari fenomeni radioelettrici è comprensibilissima e precisa, sempre restando scrupolosamente scientifica.

«La lettura di questo libro è dunque assai raccomandabile a quella categoria di persone volenterose di conoscere come funziona la radio nei suoi molteplici sviluppi e che, nello stesso tempo, non possono cimentarsi nella lettura dei libri strettamente teorici.»

L'elegante volume, illustrato da oltre un centinaio di figure, fra cui molti schemi costruttivi di apparecchi ad onda medie e ad onde corte, in continua ed in alternata, è stato posto in vendita al prezzo di L. 10; coloro che sono abbonati o si abboneranno a l'antenna possono riceverlo come premio semi-gratuito, cioè al prezzo specialissimo di LIRE CINQUE (aggiungere una lira per le spese d'invio raccomandato).

Inviare cartolina a l'antenna - Corso Italia, 17 - Milano.



S. I. P. I. E.

POZZI & TROVERO



PRESENTA:

Volt-Milliamperometro Universale

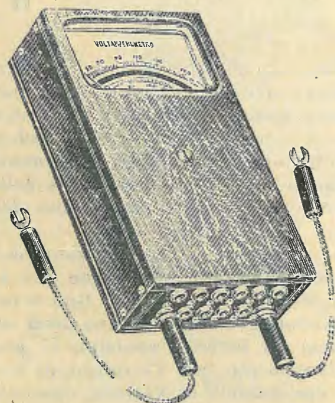
in cassetta delle dimensioni di mm. 140x80x37, con doppia scala a specchio: 0 - 150, una per corrente continua e l'altra per alternata, vite di messa a zero, equipaggio a bobina mobile e magneti permanente per c. c. e c. a. mediante raddrizzatore di corrente, commutatore superiore per le due correnti, adatto per le seguenti misure:

- 1,5 - 7,5 - 30 - 150 - 300 - 750 Volt
- 3 - 30 - 300 mA
- 1,5 - 7,5 Amp.

COSTRUISCE:

Milliamperometri - Microamperometri - Voltmetri per pannello
Istrumenti a coppia Termoelettrica per Radio frequenze e qualsiasi altro strumento di misura elettrica.

PREZZI A RICHIESTA



UFFICI E STABILIMENTO
Via S. Rocco n. 5
Telefono n. 52-217
MILANO

Costruzione di uno strumento a bobina mobile

La costruzione di uno strumento a bobina mobile per misure a c. c. non è cosa difficile quando, abbandonando l'uso di perni e di molle, si ricorra alla sospensione della bobina mediante un prolungamento dei fili dell'avvolgimento. In questo caso la coppia antagonista necessaria è ottenuta utilizzando la torsione dei fili stessi. Gli inconvenienti che presenta uno strumento realizzato con questo criterio sono: 1) necessità di usare lo strumento tenendolo in una determinata posizione; 2) necessità di eseguire una costruzione relativamente ingombrante. Lo strumento proposto è stato studiato in modo da essere usato in piano

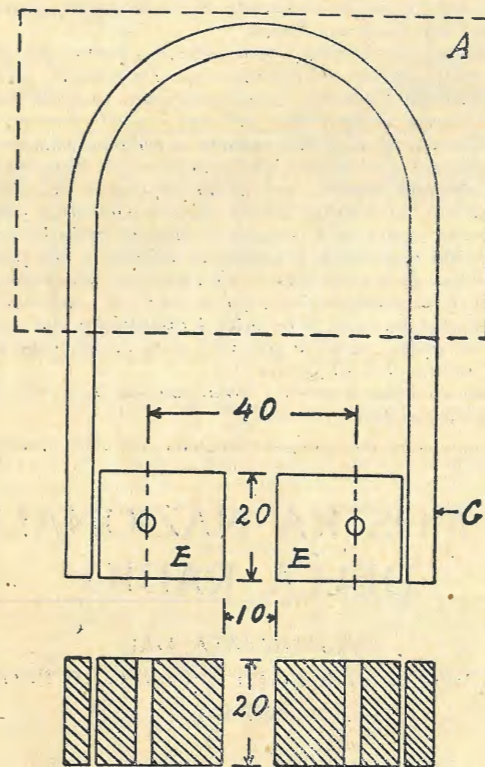


Fig. 1.

orizzontale, perchè questa è la posizione più comoda, ed è tale da presentare le più piccole dimensioni compatibili con una buona sensibilità.

Per la costruzione bisognerà provvedersi di una intensa calamita permanente, sul tipo di quelle usate per i ma-

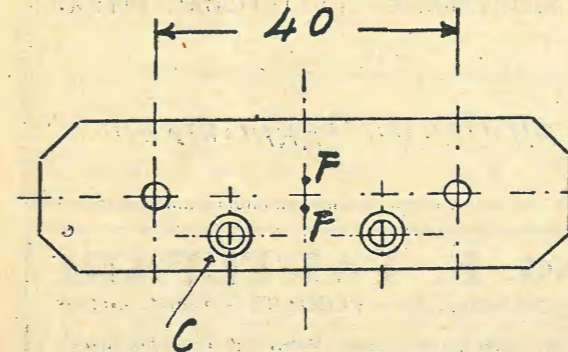


Fig. 2.

gneti d'automobile; essa verrà fissata orizzontalmente su una tavoletta di base. Alla calamita verranno poste le due espansioni polari E, e verrà inoltre incollato un rettangolo di cartoncino A, sul quale sarà in seguito disegnata la scala. La disposizione è visibile in fig. 1.



...prodotto di alta perfezione tecnica...

6 VALVOLE
DI CUI UNA WUNDERLICH ANTI-FADING,
AUTOREGOLAZIONE DEL VOLUME ED UN PENTODO FINALE N. 59 A 7 PIEDINI.

L. 2200 CONTANTI
RATEALE L. 2350

Valvole e tasse governative comprese
Escluso l'abbonamento all'E. I. A. R.

MILANO
V. QUADRONNO
RAPPRESENT. TH. MOHWINCKEL
GENERALE: SOC. A. G. L. DOBBIACCO
ALFA MILANO
UNDA RADIO

La bobina mobile sarà avvolta su un supporto ritagliato da un pezzo di fibra di un mm. di spessore della forma indicata in fig. 3. Le estremità dell'avvolgimento saranno tenute piuttosto lunghe e verranno fatte passare attraverso i forellini F. Al supporto verrà fissato l'indice I, costituito da un pezzo di filo di ottone crudo molto sottile il quale porterà ad una estremità un rettangolo di cartoncino R, che serve ad equilibrare la bobina e a smorzare le oscillazioni. L'avvolgimento va fatto con filo molto sottile (0,06 mm. di diametro) e sarà costituito da circa 1500 spire. Bisogna procurare che i due estremi dell'avvolgimento escano da bande opposte del supporto in modo che la bobina, quando sia sospesa, resti verticale.

Per fissare l'indice I si farà passare attraverso due fori praticati trasversalmente al supporto.

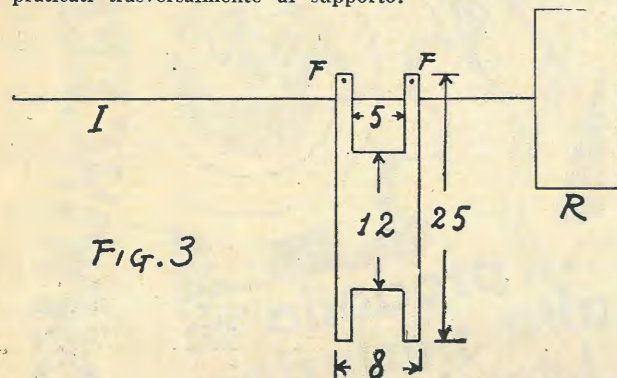


Fig. 3

Per sospendere la bobina si userà una piastrina ritagliata da un pezzo di fibra; la forma è indicata in fig. 2. Alla piastrina si fisseranno due capofili C, ai quali verranno saldati i fili di sospensione dopo averli fatti passare per i forellini F della piastrina, fori che devono essere molto vicini fra loro. La piastrina è sostenuta da due viti che servono anche a fissare le due espansioni polari.

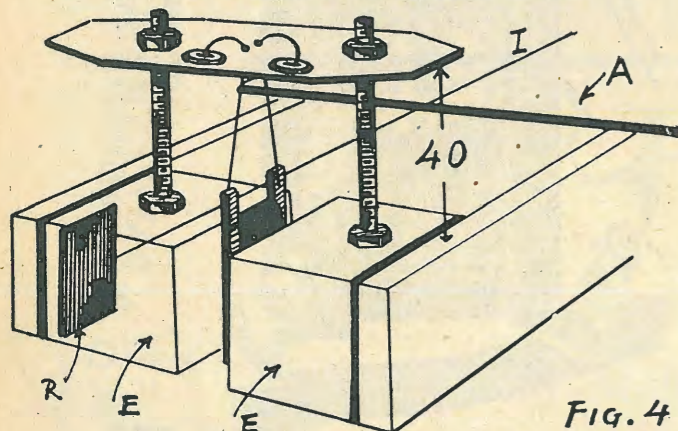


Fig. 4

Il montaggio è chiaramente indicato in fig. 4. Si tenga presente che tutte le quote segnate nelle diverse figure sono espresse in millimetri e che non sono state indicate le dimensioni che dipendono dalla calamita usata.

La sensibilità dello strumento dipende: dalla intensità della calamita, dal numero di spire della bobina, dalla lunghezza e dal diametro dei fili di sospensione e dalla distanza tra i fori praticati sulla piastrina. La scala dello strumento avrà lo zero centrale e l'indice si sposterà a destra o a sinistra a seconda del senso della corrente; gli spostamenti sono proporzionali alle intensità di corrente.

Per la taratura basterà disporre di una pila e di una resistenza di valore noto che permetta di stabilire quanti milliamperè occorrono perché l'indice percorra un arco di 50 o 60 gradi; l'intervallo sarà diviso in parti uguali.

Poiché non è difficile ottenere una sensibilità di uno o due milliamperè, fondo scala, lo strumento può essere usato per eseguire misure di intensità e tensione entro ampi limiti, purché si disponga di opportune resistenze addizionali. In vista di ciò è prudente tener conto della lunghezza del filo usato per avvolgere la bobina in modo da poter calcolare la resistenza interna dello strumento.

Mario Pastrello

La V Mostra Nazionale della Radio

Abbiamo già dato nello scorso numero de l'antenna le prime notizie riguardanti la V Mostra della Radio compiacendoci che, a differenza delle quattro precedenti, sia passata alle competenti dipendenze del Gruppo Costruttori Apparecchi Radio, i quali mettono capo all'ANIMA e che, al tempo stesso, la Mostra si tenga sotto l'alto patronato del Consiglio Nazionale delle Ricerche. Ora ecco qualche sviluppo di quelle prime notizie.

Il Comitato Esecutivo della Mostra è presieduto dall'ing. Cesare Bacchini, ha per membri l'ing. Raoul Chiodelli, il dott. Corbellini, l'ing. Giacomo Levine, l'ing. Italo Locatelli, il sig. Teodoro Mohwinckel, il sig. Aroldo Moscatelli, il comm. Bruno Quintavalle, l'ing. Giuseppe Ramazzotti, l'ing. Ugo Sordini, tutti in rappresentanza dei costruttori, il prof. ing. Ugo Bordoni e il prof. Giovanni Magrini quali delegati del Consiglio Nazionale delle Ricerche. Segretario generale l'ing. Gustavo Fassio.

La Mostra, che si terrà, come abbiamo detto, dal 28 settembre al 10 ottobre nel Palazzo della Permanenza di B. A. in via Principe Umberto, avrà quest'anno una più caratteristica e decisa suddivisione nei due reparti commerciale e tecnico-scientifico. Il primo reparto, a terreno, comprenderà tutti i posteggi e le mostre dei costruttori di apparecchi radio; il secondo reparto, nel piano superiore del Palazzo, sarà dedicato ad un'esposizione tecnico-scientifica più particolarmente curata dal Consiglio Nazionale delle Ricerche e sussidiata da esperienze pratiche quotidiane a ore fisse sui vari sistemi di trasmissione e di ricezione televisive; oltre all'E.I.A.R. vi prenderanno parte varie Case costruttrici. Altre esperienze saranno fatte sulla « distorsione dei suoni ». Sempre al primo piano e per illustrare quegli esperimenti saranno tenuti cicli di conferenze.

Durante la Mostra avremo finalmente raduni, che tratteranno questioni radiofoniche.

V MOSTRA NAZIONALE DELLA RADIO

ORGANIZZATA DAL
GRUPPO COSTRUTTORI APPARECCHI RADIO
(ANIMA)

SOTTO L'ALTO PATRONATO DEL
CONSIGLIO NAZIONALE DELLE RICERCHE

28 SETTEMBRE - 10 OTTOBRE 1933-XI

RIDUZIONI FERROVIARIE

ING. F. TARTUFARI

Via del Mille, 24 - TORINO - Telef. 46-249

Materiale Radio per costruzione. - Materiale di classe ed economico a prezzi di concorrenza

Diamo assistenza tecnica di montaggio anche la sera dalle ore 21 alle 23 nel nostro Laboratorio ai lettori de « l'antenna »

Riparazioni garantite - Consulenze tecniche per corrispondenza L. 10 anche in francobolli

o Calendario radio e catalogo lire 2 anche in francobolli o

onde corte

RICETTORE A REAZIONE SEPARATA

Si avrebbe una tendenza sempre più marcata ad avere una valvola per ciascuna funzione ben definita. Se ne ha una prova sufficientemente chiara nella sostituzione della bigiglia del cambio di frequenza con due valvole triodi ciascuna delle quali adempie a un proprio compito. Tuttavia, nei ricettori a onde corte in particolare, la valvola rivelatrice a reazione continua a far due parti diverse, qualunque sia il genere di reazione usato.

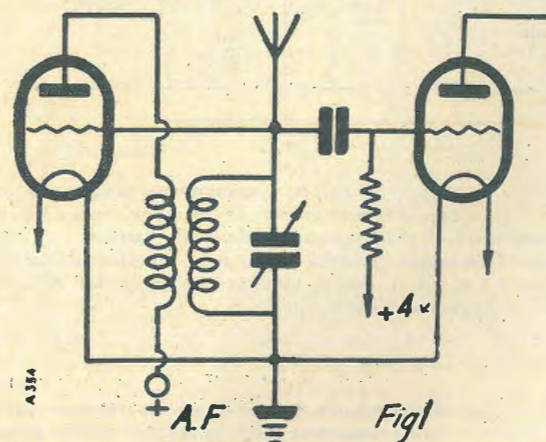


Fig. 1

L'idea di una valvola indipendente per la reazione non è nuova. Il principio di questo dispositivo è dato dalla fig. 1. Le due valvole hanno un comune circuito di griglia, e ha-

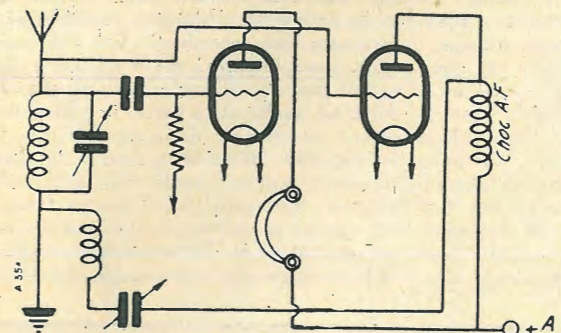


Fig. 2

sta accoppiare la bobina di reazione L1, facente parte del circuito placca della prima valvola, alla bobina di griglia, per ottenere un effetto di reazione.

Le due funzioni essendo così separate, è possibile impiegare per ogni uso una valvola specialmente adatta per il massimo di efficacia. In base allo stesso principio si possono realizzare alcuni dispositivi di reazione separata.

La fig. 2, per esempio, rappresenta una rivelatrice classica, con valvola di reazione regolata a capacità.

Per ottenere maggiore selettività, si può accoppiare l'antenna induttivamente, e si arriva allora allo schema della fig. 3.

Ma si ha ancora un altro grande vantaggio a favore della reazione separata. Quando si usa una rivelatrice a griglia-schermo, con rivelazione griglia o placca, si approfitta del grande coefficiente di amplificazione della valvola, e il guadagno dello stadio è così nettamente migliorato. Tuttavia, disponendo di un avvolgimento di reazione nella placca, l'effetto reattivo è abbastanza debole per il fatto che la

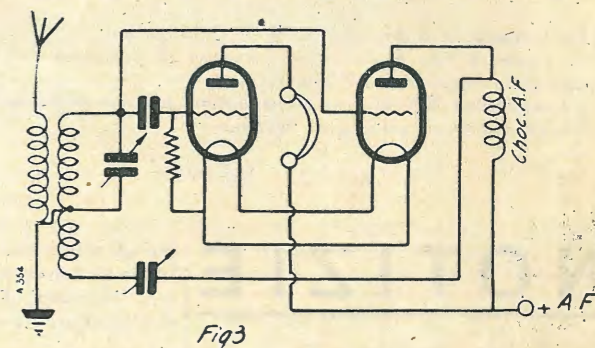


Fig. 3

corrente è debole essa stessa, fatto dovuto all'uso obbligatorio, nel circuito di placca, di un organo di collegamento di grande resistenza (spessissimo, una resistenza da 250.000 a 300.000 ohms).

Con la valvola di reazione separata, si può profittare dell'amplificazione della valvola-schermo, anche disponendo di una reazione completa e facilmente regolabile.

Applicando ciò che abbiamo enunciato, indichiamo lo schema costruttivo di un apparecchio ricevente a onde corte a 4 valvole, e cioè: una AF schermata, una rivelatrice schermata, una valvola di reazione e una valvola BF (fig. 4).

Le bobine L1, L2, L3 sono di modello classico. C1, condensatore variabile di accordo, è di 0,15/1000.

R1, potenziometro di 50.000 ohm, serve per disaccoppiare e come controllo di volume.

C2: condensatore di 0,2 mf.

R2 è una resistenza ad avvolgimento, di 3000 ohms.

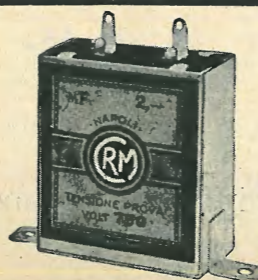
C3 ha il valore di 0,1/1000 e C4 = 0,2/1000.

R3 = 4 megaohm.

C. R. M.

COMPAGNIA RADIOELETRICA MERIDIONALE
NAPOLI - VIA S. ANNA ALLE PALUDI - NAPOLI

TELEFONO 50-345



CONDENSATORI FISSI

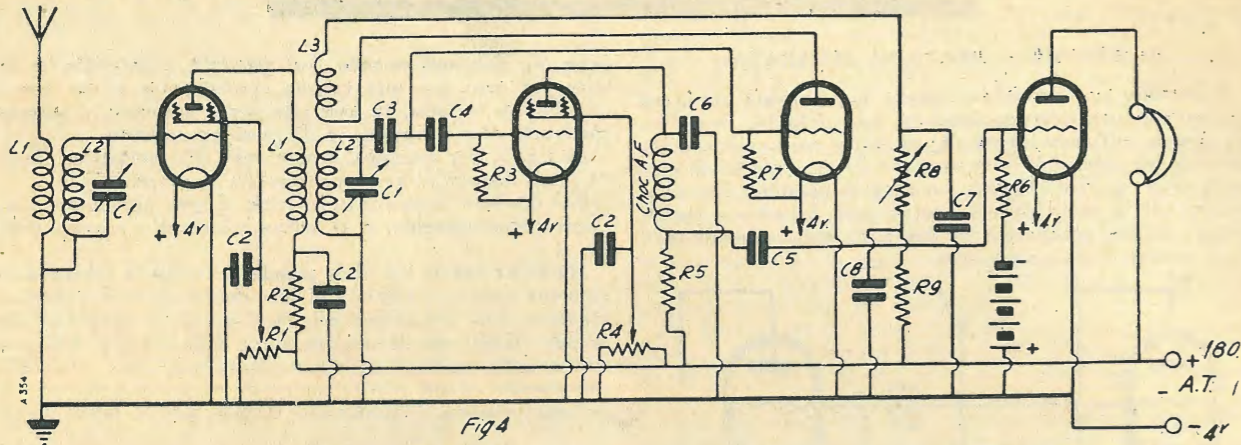
per RADIOTELEFONIA - TELEFONIA - INDUSTRIE

LISTINI E PRE-
VENTIVI GRATIS

PRODOTTO
SUPERIORE

R4: potenziometro di 50.000 ohm., serve a regolare la tensione di schermo della rivelatrice, una volta per tutte. Il controllo del volume è fatto da R1.
 R5: organo di collegamento BF = 250.000 ohm.
 C5: organo di collegamento BF = 6/1000.

Questa è controllata per mezzo di una resistenza regolabile di 200.000 ohm, R8, con capacità di disaccoppiamento C7, di 1/1000.
 R9, resistenza di 20.000 ohm, e C8, capacità di 2 microfarad, servono al disaccoppiamento.



R6: organo di collegamento BF = 2 megaohm.
 La capacità C6, di 0,3/1000, permette il passaggio della massa delle variazioni AF non rivelate.
 La resistenza R7, di 7 o 8 megaohm, fissa il potenziale della griglia della valvola di reazione.

Questo montaggio si palesa estremamente semplice e stabile. Si può regolare esattamente la reazione, senza toccare in alcun modo il funzionamento della rivelatrice.
 Come blindaggio, basterà porre uno schermo di alluminio fra C3 e C4, e usare, almeno per lo stadio AF, una valvola schermata metallizzata.

NOTIZIE

■ Durante la prossima ascensione nella stratosfera, lo scienziato belga Mac Cosyns, farà emissioni su lunghezze d'onda di m. 41,1 e 21,4.
 ■ La stazione a onde corte di Zeesen diffonderà due volte al giorno, in tedesco e in inglese, informazioni di propaganda specialmente redatte per l'estero.
 ■ Recenti esperienze hanno provato che, al momento di un'eclissi totale di sole, le onde corte accusano — nella zona dell'eclisse, — una tale intensità,

che gli uditori osservatori devono subito liberarsi dal caso di cui si fossero muniti. Avviso ai dilettanti di onde corte: non ascoltare durante l'eclissi di sole.
 ■ Koenigswusterhausen (Germania) limitò finora la propria attività a ritrasmettere tutte le sere, su onde lunghe, i migliori programmi regionali. Da qualche settimana questa potente stazione è diventata il Deutschlandsender, cioè la stazione germanica per eccellenza. Essa ha cominciato a trasmettere, su onde corte, programmi accuratamente composti, destinati al mondo intero. La Stazione Coloniale Francese e la Nazionale Inglese hanno ormai una temibile concorrente nella Stazione Nazionale Ger-

manica a onde corte, interamente consacrata alla propaganda del nuovo germanesimo di Hitler.
 ■ Il professor Piccard, si accinge ad una nuova ascensione nella stratosfera in un pallone di alluminio, assai più perfezionato dei precedenti. Ciò che interessa specialmente i radio uditori è che egli si propone di fare emissioni su onde corte ed anche ultra-corte, le prime per essere ritrasmesse dalla maggior parte delle stazioni americane, mentre le altre saranno captate degli sperimentatori europei. Speriamo che il tempo favorisca questa ascensione e che qualche dilettante di onde corte possa ricevere i radiomessaggi che arriveranno dal cielo.

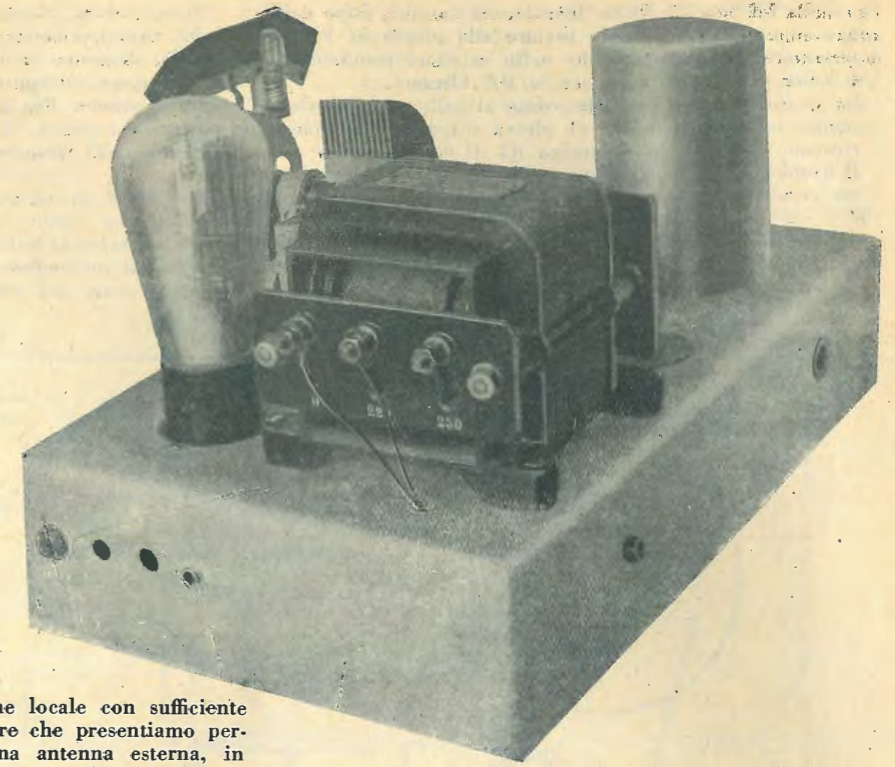
Esaminare i prezzi del materiale FERRIX!!!

Trasformatore E. 215 R. T.	200+200	2+2	2+2	L. 34,—
	30 ma	1 A	3 A	
» G. 230 R. T.	250+250	5		L. 40,—
	80 ma	2 A		
» A. F. 4	2+2	(per alimentazione filamenti)		L. 18,—
	3 A			
Impedenza E. 15 R. T.	30 Henry	-	30 ma.	L. 18,—
» E. 30 R. T.	30	»	- 100 ma.	L. 21,—
» S. 4	0.25	»	- 1 amp.	L. 33,—

in vendita presso:
RADIOTECNICA VIA F. DEL CAIRO, 31 VARESE
G. L. BOSIO VIA GALILEO FERRARIS, 37 TORINO
AGENZIA ITALIANA TRASFORMATORI FERRIX VIA Z. MASSA, 12 SANREMO
 e presso tutti i buoni rivenditori

S.R. 75

Efficiente monovalvolare per altoparlante elettrodinamico



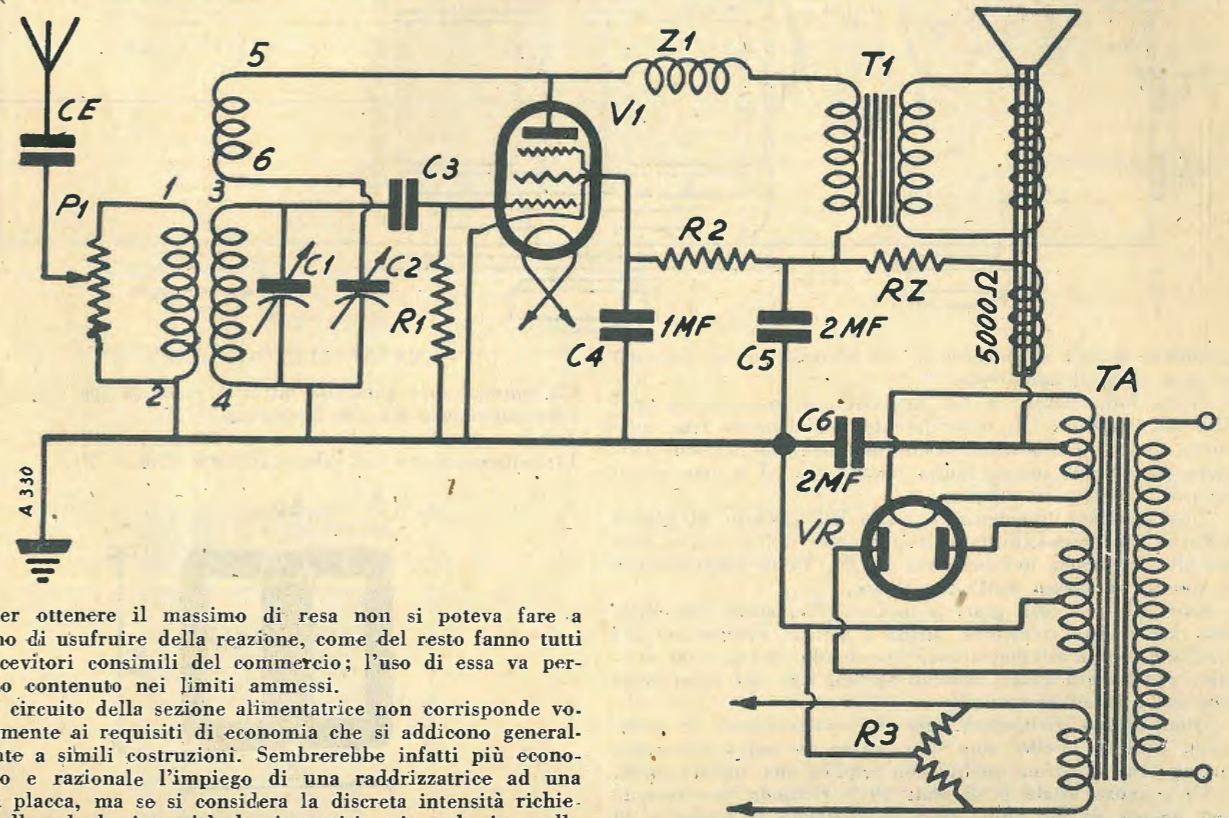
Oltre alla ricezione della Stazione locale con sufficiente intensità in altoparlante, il ricevitore che presentiamo permette, con l'impiego di una buona antenna esterna, in aperta campagna, l'audizione delle principali trasmissioni europee.

L'apparecchio consta di una sola valvola ricevente, un pentodo, che compie contemporaneamente le funzioni di rivelatrice e di amplificatrice.

Naturalmente detta valvola è a riscaldamento indiretto.

L'eccitazione dell'altoparlante è costituita quindi da circa 5 watt di corrente, sempre pulsante in vero, ma rappresentante un notevole miglioramento sul raddrizzamento di una sola semionda.

I condensatori fissi che completano il filtraggio e cioè



Per ottenere il massimo di resa non si poteva fare a meno di usufruire della reazione, come del resto fanno tutti i ricevitori consimili del commercio; l'uso di essa va pertanto contenuto nei limiti ammessi.

Il circuito della sezione alimentatrice non corrisponde volutamente ai requisiti di economia che si addicono generalmente a simili costruzioni. Sembra infatti più economico e razionale l'impiego di una raddrizzatrice ad una sola placca, ma se si considera la discreta intensità richiesta alla valvola, intensità che, in tutti i casi, anche in quello di sostituzione di V1 con differente tipo, dovrebbe permanere, al fine di ottenere una sufficiente eccitazione del dinamico, si può facilmente comprendere come un maggiore raddrizzamento ci permetta una più sicura resa e, di conseguenza, una migliore ricezione delle Stazioni lontane.

C4, C5, C6, sono compresi in un solo blocco, ma è più agevole procurarseli separati, cioè usare due condensatori da 2 mFD ed uno da 1.

Circa 200 Volta cadono attraverso la bobina dell'altoparlante; a questa caduta si è provveduto fornendo alle plac-

che della VR ben 325 Volta. Rimangono dunque, dopo detto abbassamento, 200 Volta da inviare alla placca di V1 per determinare il funzionamento nelle migliori condizioni a 170 Volta circa, previa caduta in RZ filtrante.

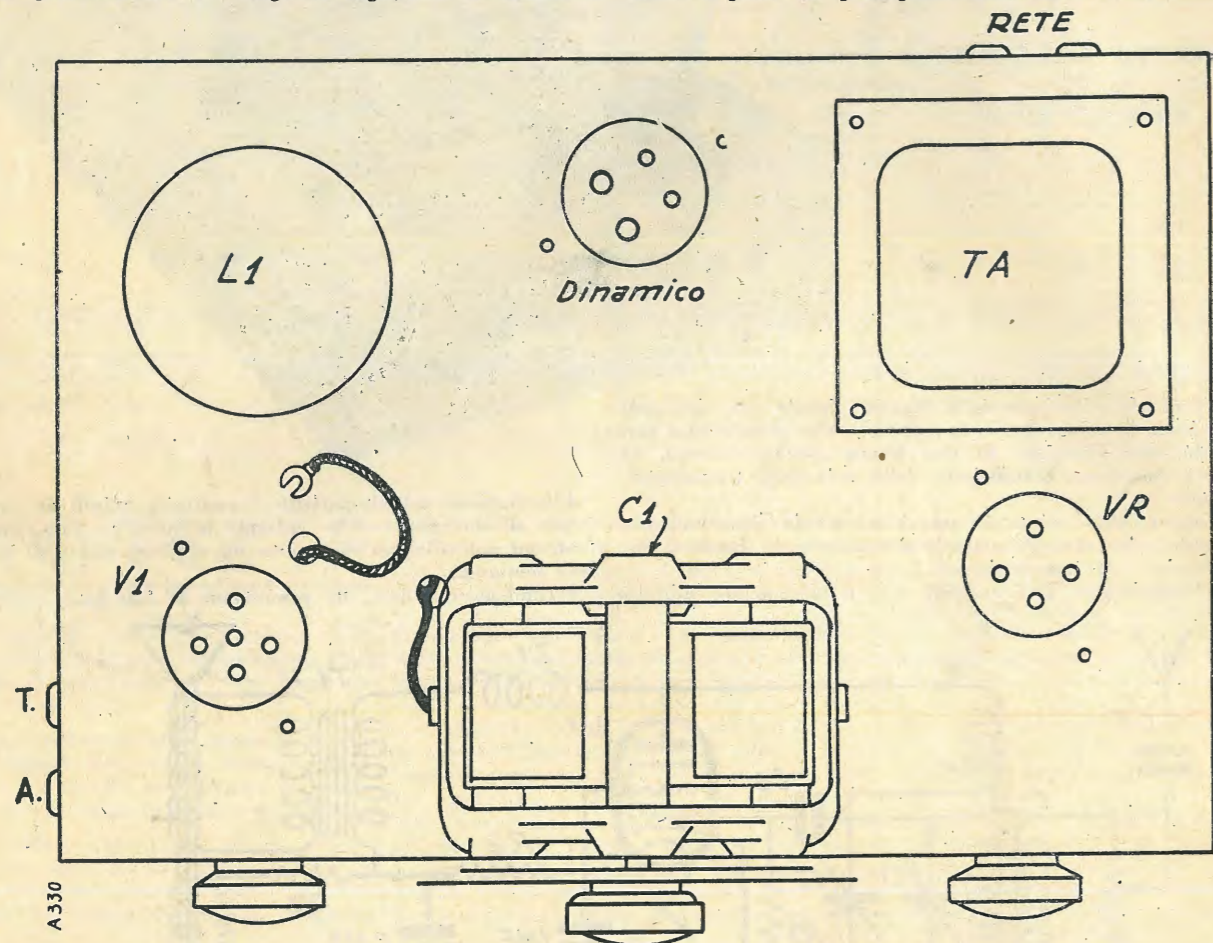
La griglia schermo richiede, come al solito, una tensione alquanto inferiore a quella di placca e pertanto da questa è ricavata mediante la resistenza R2 di 60.000 ohms.

Il condensatore fisso segnato CE sullo schema elettrico è un condensatore eventuale il cui valore può variare da 100 a 1000; esso sarà impiegato generalmente in caso di presenza di antenna esterna assai lunga (1000) o di rete luce (100 cm.).

Il potenziometro P1 funge da regolatore di volume e

Riassumendo, abbiamo per il primario: 110; 160; 220 Volta rispettivamente 850; 1300; 1750 spire di filo smaltato dal diametro di 0,45. Per il primo secondario a 4 volt ed 1 ampere, 30 spire con presa centrale; filo 1,2, due coperture cotone. Per il secondo (alta tensione), 5000 spire con presa centrale; filo 0,15 smaltato. Ultimo secondario, 4 volta e 1,25 Ampere, 30 spire di filo 1,3, due coperture cotone.

Ricordarsi di curare l'isolamento tra i diversi strati ed in particolare modo tra quelli del secondario ad alta tensione. La carcassa del trasformatore, ad avvolgimento finito, sarà fissata sul nucleo di lamierini che a loro volta saranno tenuti a posto dal premipacco chiuso infine dalla calotta.



permette quindi di portare da un minimo ad un massimo di resa tutto il complesso.

Molta importanza, ai fini dei risultati, presenta la qualità del variabile C1, naturalmente a dielettrico aria, qualora, come premesso, si desiderino ricevere Stazioni lontane. C2 non ha invece molta importanza ed è stato scelto quindi a dielettrico solido.

Una comune impedenza è posta sul circuito di placca affinché sia impossibilitato il passaggio della componente ad alta frequenza nel primario di T1. Detto trasformatore è quello compreso nell'altoparlante.

Certi di fare cosa grata a molti radioamatori presentiamo, per questo ricevitore, anche i dati di costruzione del trasformatore d'alimentazione, avvertendo che si sono ottenuti egualmente buoni risultati sia col tipo del commercio che col tipo autocostituito.

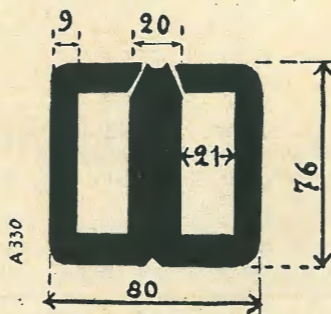
Quest'ultimo richiederà, per la realizzazione, il materiale indicato nella nota che, come si potrà osservare, quantunque di prima qualità non implica una ingente spesa.

La potenza totale è di watt 30 e richiede una sezione del nucleo di 5,5 cmq. circa. Calcolando il flusso a 10 kilolinee per cmq., secondo una frequenza di 50 periodi, si vengono ad avere 7 1/2 spire per volt.

Nel calcolare il numero totale di spire non va dimenticato però il fattore resistenza del filo, fattore che obbliga ad un adeguato aumento delle spire medesime.

MATERIALE OCCORRENTE

- Un condensatore variabile ad aria, capacità 500 cm. C1.
- Una impedenza per alta frequenza — Z1.
- Una resistenza di caduta, valore 700 ohm a 3W, RZ.
- Un potenziometro del valore di 5.000 ohm — P1.



- Uno zoccolo per valvola europea, a 5 piedini, (Per V1).
- Condensatori C4, C5, C6, dai valori rispettivamente di 1, 2 mFD.
- Uno zoccolo per valvola europea a 4 piedini (Per VR).
- Un condensatore variabile a mica, capacità 300 cm., C2.

Un condensatore fisso, capacità 200 cm., C3.
Uno zoccolo per valvola americana, a quattro piedini, (per il dinamico).

Una resistenza fissa di griglia, valore 2 megahom, R1.
Un tubo di bachelite del diametro di cm. 4, altezza cm. 8 (per costruzione induttanze).

Una resistenza fissa a presa centrale, valore 50 ohms, R3.
Uno schermo di alluminio per l'induttanza.

Una resistenza fissa per caduta di tensione, valore 60.000 ohms, R2.

Due bottoni di comando per P1 e C2.

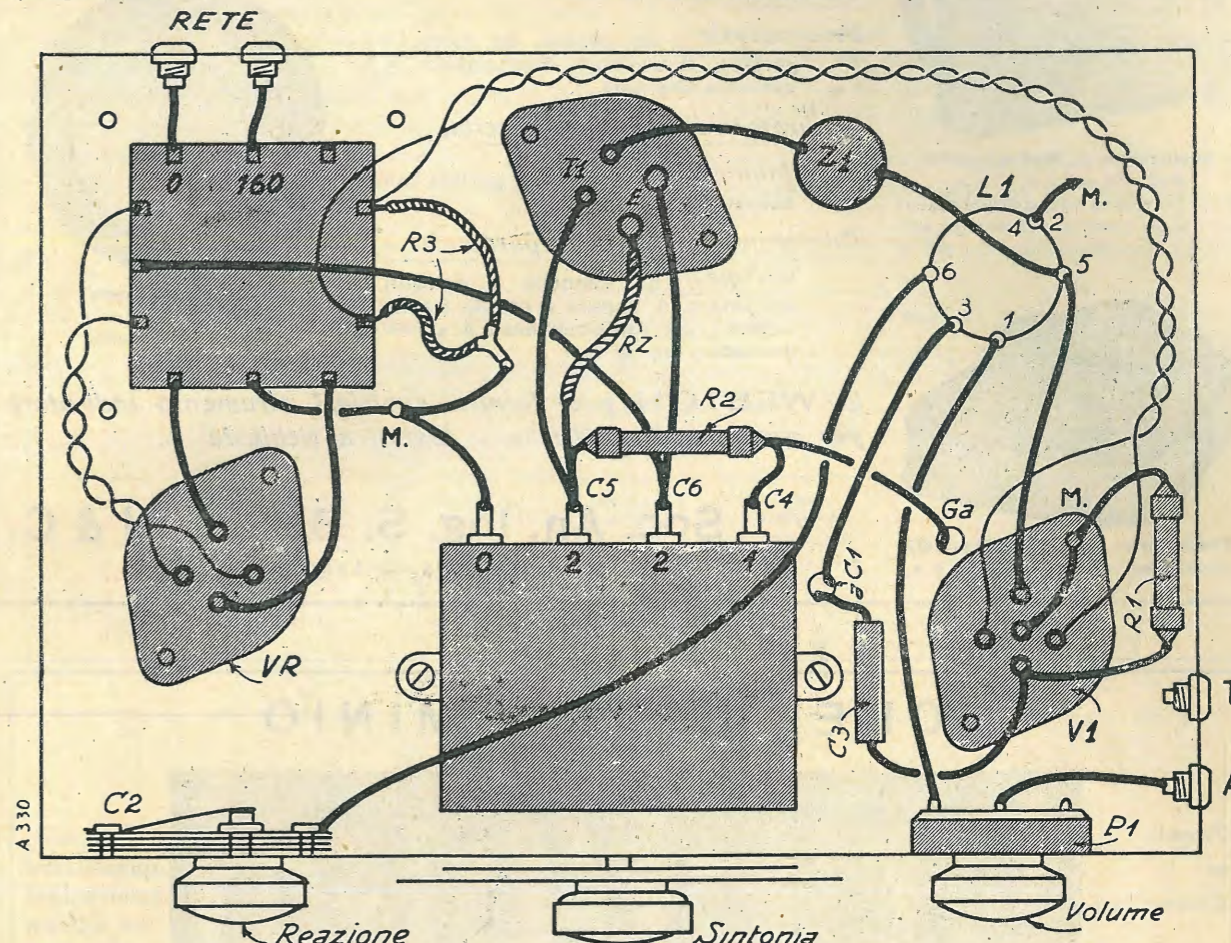
Un altoparlante elettrodinamico 5000 ohms per 1 valvola 47 (comprendente T1).

Un trasformatore d'alimentazione TA (Geloso 352) con le seguenti caratteristiche:

- Primario = rete luce (a quattro tensioni diverse);
- 1° Secondario = 4 Volta, Ampère 2 (a presa centr.);
- 2° Secondario = 650 Volta, Milliampères 50 (presa centrale);
- 3° Secondario = 4 Volta, Ampère 3.

Un condensatore fisso eventuale CE (vedi testo).
Filo da 0,3 due coperture seta, per avvolgimento induttanze.
Filo per collegamenti, viti, boccole, ecc.

Uno «chassis» di alluminio delle dimensioni di centimetri 35 x 20 x 7.



- M. = massa
- Una manopola a demoltiplica (per C1).
- Uno spinotto con cordone a 4 vie per altoparlante.

Le valvole impiegate sono le seguenti:

- V1 - «Zenith TU 410», Pentodo a riscaldamento indiretto.
- VR - «Zenith R 4100», Raddrizzatrice a due placche.

Per l'autocostruzione del trasformatore d'alimentazione occorre inoltre:

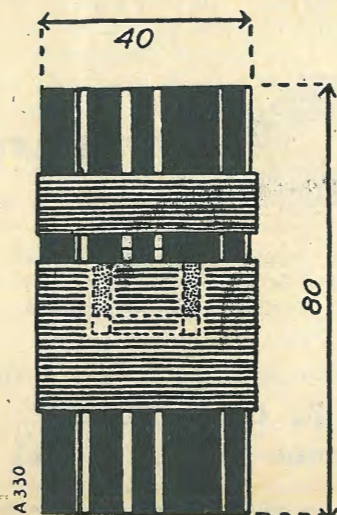
- Un pacco di lamierini al silicio, indicati sulla figura allegata; altezza cm. 2,8.
- Un premipacco (per detti).
- Una calotta (per detti).
- Filo del diametro indicato nel corso dell'articolo.

L'avvolgimento dell'induttanza consta di 65-70 spire sul tratto N. 3-4; di 25-30 spire alla distanza di mm. 5, nel tratto N. 6-5. Il primario è sito internamente ed ha 200 spire di filo 0,1 smaltato, avvolte su cilindro del diametro di 20 mm. in uno spazio di cm. 1 di altezza. Le illustrazioni allegate integrano questi dati.

Terminati i collegamenti che saranno eseguiti seguendo il piano apposto, si innesteranno le valvole e, dopo la verifica, si collegherà il ricevitore alla rete.

Il funzionamento deve essere pressochè immediato ed il ricevitore non abbisogna di alcuna messa a punto.

GIULIO BORGOGNO



WESTON Electrical Instrument Corp. - Newark (U.S.A.)



Analizzatore di Radioriceventi
Mod. 606 per c. c. e c. a.
prova pure le valvole e comprende il
misuratore d'uscita, l'ohmmetro, ecc.
Peso kg. 2,5 - Dimens. cm. 23 x 22 x 11



Provavalvole da banco - Mod. 677
funzionante direttamente in c. a.

Strumenti di misura per Radio:

Analizzatori di Radioriceventi,

Oscillatori tarati portatili,

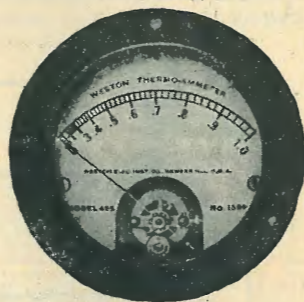
Provavalvole da quadro, da banco e
portatili funzionanti direttamente in
corrente alternata,

Misuratori di potenza d'uscita,

Voltohmmetri portatili a 22 portate con
batteria interna,

Amperometri - Milliampereometri -

Voltmetri da pannello e portatili
per sola c. c. oppure a coppia termo-
elettrica per radiofrequenza o a rad-
drizzatore per c. a.



Termoampereometro
Mod. 425
per radiofrequenza

La WESTON può fornire qualsiasi strumento indicatore
per misure radioelettriche. - Listini a richiesta

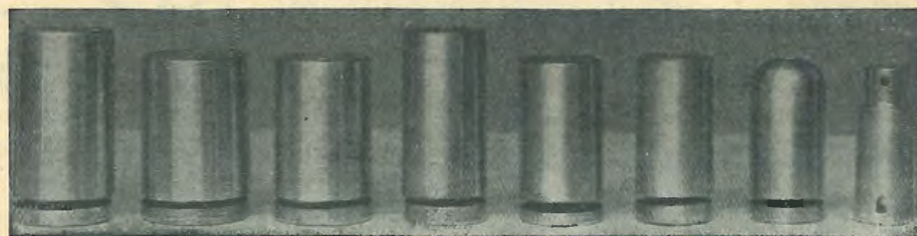
Agenzia
Generale
per l'Italia

Soc. An. Ing. S. BELOTTI & C.

Piazza Trento, 8 - MILANO - Tel. 52-051/2/3

SCHERMI ALLUMINIO

Sconto
ai
Rivenditori



Per forti
quantitativi
costruzioni
su misura

cm. 8x12	8x10	7x10	6x12	6x10	5 1/2 x 10B	5 1/2 x 10V Tipo 57-8
cad. L. 3,-	L. 2,50	L. 2,25	L. 2,50	L. 2,-	L. 2,-	L. 2,- L. 2,60

CHASSIS



ALLUMINIO

cm. 18x22x7	L. 15,-	cm. 22x32x7	L. 20,50	cm. 22x40x7	L. 26,-	cm. 30x40x7	L. 29,50
" 20x30x7	" 19,-	" 25x35x7	" 24,-	" 25x40x7	" 27,-	" 32x50x7	" 39,-
" 20x35x7	" 20,50	" 25x45x7	" 29,50	" 27x40x7	" 28,-	" 18x27x5	" 16,-

Inviare vaglia aggiungendo solo L. 2,50 (oppure contro assegno L. 4.-) di spese
trasporto per qualsiasi quantitativo di merce a F.lli COLETTI - CASA
DELL'ALLUMINIO - MILANO - Corso Buenos Aires, 9 - Tel. 22-621

Super a sei valvole con C.A.V. e una coppia di dinamici

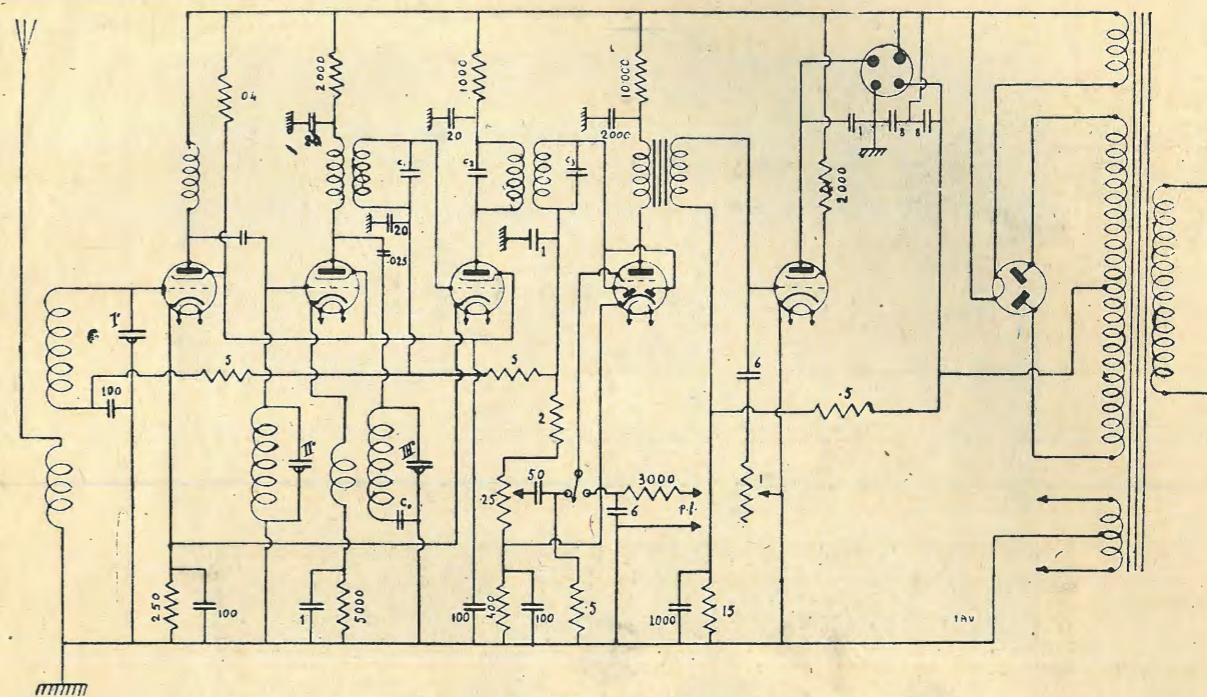
Il principale pregio dell'apparecchio che stiamo per de-
scrivere è l'estrema sensibilità, tale da permettere di rice-
vere una grande quantità di Stazioni anche senza terra ed
antenna. La bontà di riproduzione è stata curata in modo
particolare sia per la parte radio che per quella fonografica
e la selettività è molto grande (9 kc.).

Il circuito consta di una valvola 58 amplificatrice ad alta
frequenza con circuito di griglia accordato, una 57 oscilla-
trice modulatrice, una 58 amplificatrice a media frequenza,
una 55 rivelatrice a diodo, pilota di volume sulle due 58 e
amplificatrice di bassa frequenza, una 59 amplificatrice di

tare in modo assoluto il pericolo della saturazione del nucleo
che causerebbe indubbiamente una forte distorsione dei
suoni. Il trasformatore d'alimentazione deve avere le se-
guenti caratteristiche:

Prim. adeguato alla tensione di rete;
Sec.1 V. 365 + 365 mA. 90;
Sec.2 V. 5 A. 2;
Sec.3 V. 1,25 + 1,25 A. 6.

Fra primario e secondario è interposto uno schermo elet-
trostatico di rame puro. Il gruppo dei tre condensatori va-



Schema elettrico

potenza a riscaldamento indiretto, una 80 rettificatrice della
corrente alternata.

Allo scopo di ridurre al minimo il tempo di montaggio e
di collaudo, occorre assicurarsi bene, prima d'iniziare la co-
struzione, di possedere tutto quanto il materiale necessario
e che ogni singolo pezzo sia stato collaudato o tarato se-
condo le esigenze del circuito.

Soltanto il dilettante esperto che sia in possesso di una
eterodina modulata esattamente tarata e soprattutto che la
sappia adoperare con criterio, può arrischiarsi a costruire i
delicati trasformatori di alta e di media frequenza, però, data
la necessità di usare piccolissime bobine a nido d'api di
speciali caratteristiche e dato il basso prezzo con cui i tra-
sformatori completi vengono venduti, consigliamo di acqui-
starli direttamente da chi li ha progettati appositamente per
tale circuito e ne garantisce quindi il risultato.

Il trasformatore di bassa frequenza pure deve essere di
tipo speciale, dovendo funzionare con la valvola 55 che ha
un consumo relativamente forte di corrente anodica; esso
deve quindi essere studiato appositamente, al fine di evi-

riabili deve essere molto solido ed i tre elementi scrupolo-
samente allineati.

I potenziometri, le resistenze fisse e i condensatori fissi
devono essere di ottima qualità, per non generare disturbi.

IL MONTAGGIO

L'apparecchio è completamente montato sopra uno chas-
sis metallico. Le misure di esso e la posizione di tutti i
fori sono visibili chiaramente e colla massima precisione
dallo schema annesso.

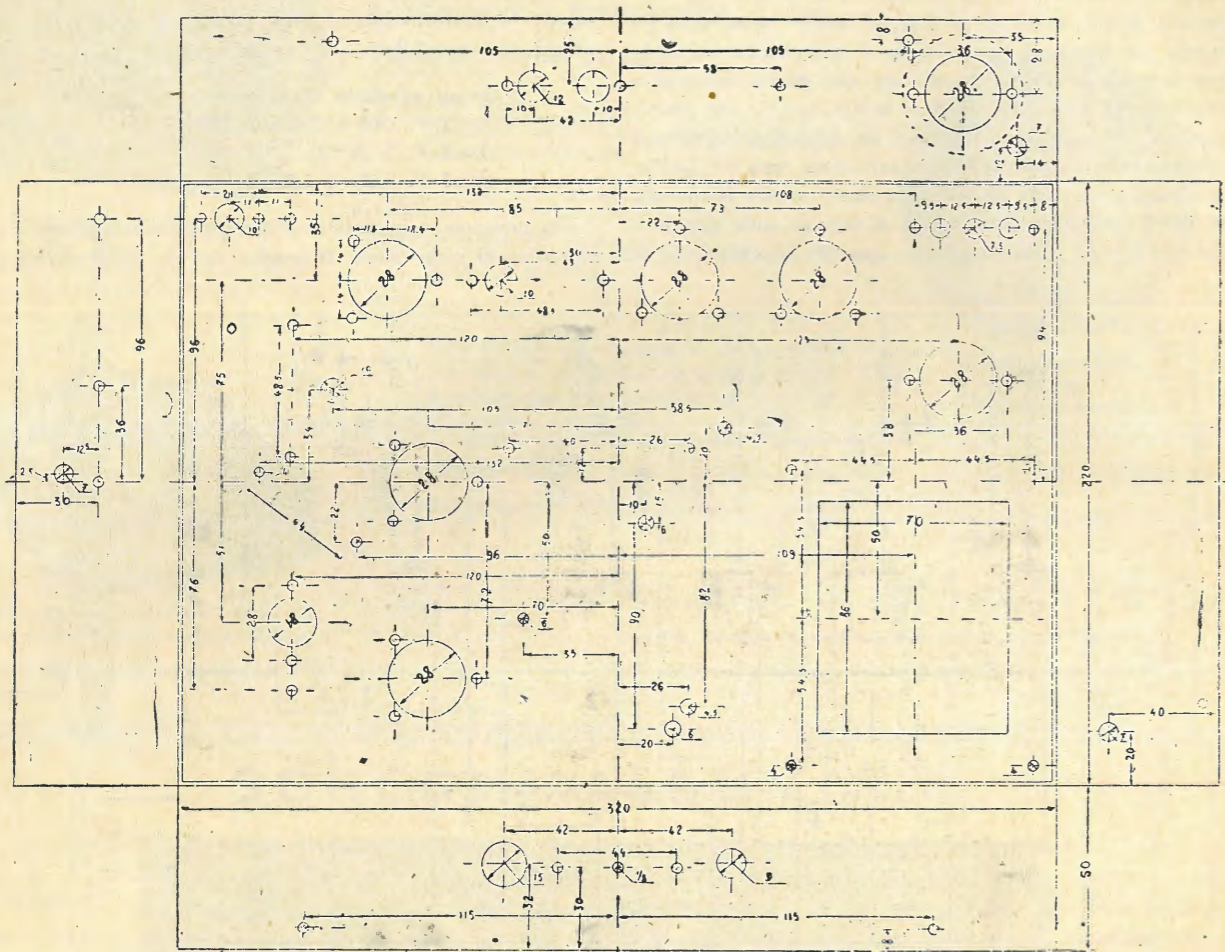
Lo schema rappresenta lo chassis visto dall'alto.

Quando lo chassis è completamente forato si può iniziare
il montaggio. Questo va diviso in due fasi, che si potrebbe-
ro denominare la prima « fase fonografica » (o « fase fo-
nica »), perchè comprende tutta la parte di alimentazione
e di bassa frequenza, e la seconda « fase radio » ossia mon-
taggio dei delicati organi di alta frequenza: condensatori
variabili, trasformatori ad alta e media frequenza.

Si montano tutte le parti costituenti la prima fase, co-
minciando dai sette portavalvole (uno per il dinamico), la

presa d'antenna e terra e quella per il fonografo, i blocchetti di condensatori, il trasformatore a bassa frequenza e quello di alimentazione; si fanno tutte le connessioni osservando scrupolosamente lo schema e intercalando le resistenze e i piccoli condensatori fissi. Terminata la prima fase di montaggio, si controllino le tensioni alternate al portavalvola della 80 e quelle d'accensione agli altri cinque.

valvole il tempo di scaldarsi, si provi l'amplificazione fonografica. Dopo questo primo collaudo si passa alla seconda fase di montaggio, con cui l'apparecchio resta completamente finito. Si misurino tutte le tensioni con un voltmetro ad alta resistenza (1000 —). Esse dovranno essere volt



Piano di foratura

Si innestino ora la spina della coppia di dinamici, le valvole 55, 59 e 80 e la presa fonografica e, dando alle

all'incirca le seguenti:

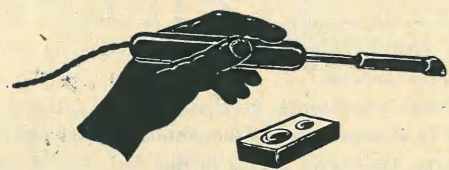
Valvola	Anodo	Schermo
V1	V. 240	V. 100
V2	V. 230	V. 100
V3	V. 235	V. 100
V4	V. 120	V. —
V5	V. 240	V. 230

Arrivati a questo punto non rimane altro che la «messa a punto» dei circuiti accordati di A. F.

Tale operazione sarebbe grandemente agevolata dall'uso di un oscillatore modulato, ma se le bobine e i condensatori variabili sono stati tarati a dovere, è anche possibile ottenere una buona «messa a punto» operando in questo modo. Si ricordi il ricevitore su di una stazione ricevibile sui 15° circa del quadrante di sintonia. Si ritocchino i compensatori in parallelo al primo (aereo) e al secondo (intervalvolare) condensatore variabile fino a raggiungere un massimo di ricezione. Si accordi poi il rice-

SALDATOIO ELETTRICO

PAT. SCHNELL - LOTH Originale



Peso 90 gr. — Consumo 40 W. — Riscalda in 45"

PREZZO L. 15

comprese PASTA SALDA e LEGA RAPIDA

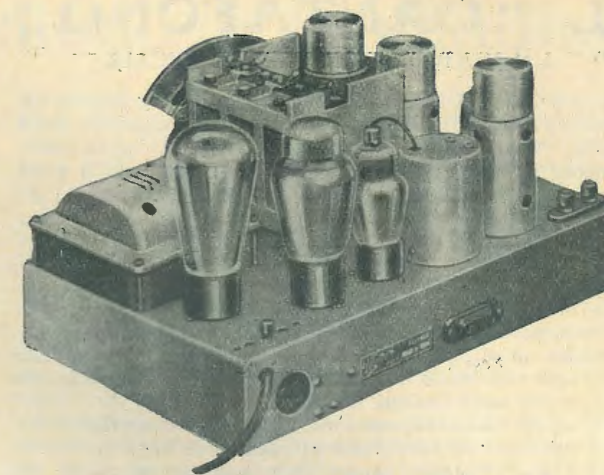
AG. POLAR — MILANO — Via Eustachi, 56 e presso i principali Rivenditori di materiale Radio

vitore su di una stazione ricevibile sugli 80° circa e si regoli il vario-fisso accorciatore (750 μ F circa) fino ad un massimo di ricezione.

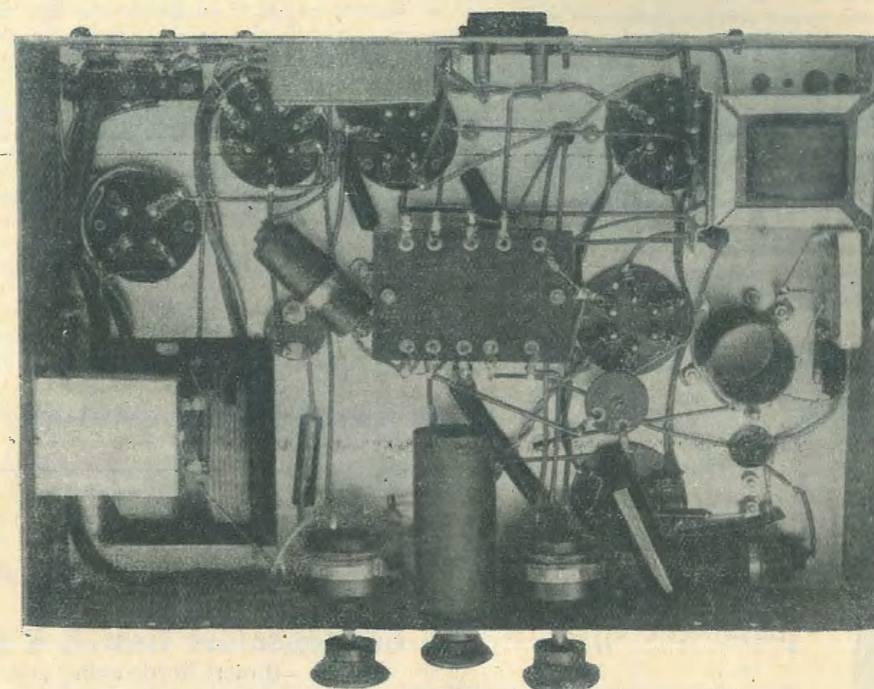
Le due operazioni vanno ripetute alcune volte.

MATERIALE OCCORRENTE

- 1 coppia altoparlanti elettrodinamici (Jensen) con avvolgimento di campo di 2500 Ohm ciascuno montati con cordone, spina e condensatori elettrolitici (NSF)
- 4 supporti per valvole americane a 6 contatti (WATT)
- 2 supporti per valvole americane a 4 contatti
- 1 supporto per valvole americane a 7 contatti
- 3 schermi alluminio con porta schermo
- 1 attacco antenna-terra
- 1 presa per fonografo
- 1 trasformatore d'alimentazione con premipacco
- 1 trasformatore B.F. per valvola 55
- 1 variofisso accorciatore
- 1 impedenza A.F.
- 1 gruppo di tre condensatori variabili



Il complesso della Super



L'apparecchio visto dalla parte inferiore

- 1 trasformatore M.F. tipo I
- 1 trasformatore M.F. tipo II
- 1 trasformatore A.F. d'aereo
- 1 trasformatore A.F. intervalvolare
- 1 trasformatore A.F. per oscillatore
- 1 blocco condensatore 2-4 MFD 250 V. lavoro (NSF)
- 1 blocco condensatore 1 MFD 100 V.
- 4 resistenze fisse 0,5 megaohms 0,5 W.
- 1 resistenza fissa 0,15 megaohm 0,5 W.
- 1 resistenza fissa 0,04 megaohm 0,5 W.
- 1 resistenza fissa 0,2 megaohm 0,5 W.
- 1 resistenza fissa 5.000 Ohm 0,5 W.
- 1 resistenza fissa 3.000 Ohm 0,5 W.
- 2 resistenze fisse 2.000 Ohm 0,5 W.
- 1 resistenza fissa 400 Ohm 0,5 W.
- 1 resistenza fissa 250 Ohm 0,5 W.
- 1 resistenza fissa 10.000 Ohm 1 W.
- 1 condensatore fisso 50 millimicrofarad
- 4 condensatori fissi 20 millimicrofarad
- 2 condensatori fissi 6 millimicrofarad
- 3 condensatori fissi 1 millimicrofarad
- 1 condensatore fisso 0,25 millimicrofarad
- 1 condensatore fisso 2x100 millimicrofarad
- 1 potenziometro 0,1 megaohm con interruttore (WATT)
- 1 potenziometro 0,25 megaohm con commutatore
- 1 manopola demoltiplicatrice.

Dott. FEDERICO STRADA della Watt-Radio - Torino.



PICCH-UPS — POTENZIOMETRI — MOTORINI
PRODOTTI VARI DI ELETTROTECNICA

Via Cadore 43 - MILANO - Tel. 54-342

IL "CANTAFONO",

UN NUOVO STRUMENTO MUSICALE

Le realizzazioni dell'elettro-acustica (radio e grammofono) hanno straordinariamente contribuito alla divulgazione della musica. Molti, che una volta non pensavano neppure lontanamente ad assistere a un concerto fuori di casa e tanto meno ad occuparsi dello studio della musica, oggi — per mezzo della radio e del grammofono — scoprono in se stessi una profonda inclinazione per la musica, non solo, ma acquistano una certa competenza di giudizio in materia musicale, ascoltando musica radiotrasmissa.

La elettro-acustica non ha soltanto contribuito potentemente al godimento passivo della musica, ma ha pure creato una quantità di strumenti nuovi che — al pari degli antichi — servono allo studio attivo della musica, pur essendo basati su principi assolutamente nuovi.

Per mezzo di questi strumenti, la melodia viene riprodotta o con qualcuno dei vecchi sistemi (violino di Vierling, « neopiano » di Bechstein), oppure elettricamente (strumenti di Theremin, « trautiono », « ellezio »).

Con le molte possibilità che il sistema elettrico offre alla « colorazione » musicale, questi strumenti sono in grado di dare nuovi effetti, e si è già pubblicata una quantità di composizioni che traggono profitto da questi nuovi mezzi di colorir la musica. La tecnica di questi strumenti non è, però, affatto più semplice di quello dei vecchi, ed essi non offrono, quindi, alcuna facilitazione all'artista esecutore.

Ma un radiotecnico viennese, il dott. ing. Walter Brandt, ha ora inventato un curioso apparecchio, di semplicissima struttura, il quale offre a chiunque abbia anche minime cognizioni musicali la possibilità di suonare, senza essere obbligato a lunghi studi preparatori, che durano spesso

parecchi anni. Il « cantofono » da lui realizzato, non solo permette la colorazione musicale, come i comuni strumenti elettrici già nominati, ma semplifica enormemente l'esecuzione individuale, facilitando così lo studio diretto della musica.

Il nuovo strumento, dunque, colorisce elettricamente la musica, non solo, ma riproduce la melodia con mezzi semplicissimi accessibili a tutti, e a questi mezzi dà il proprio concorso la voce umana.

Un microfono applicato alla laringe dell'esecutore, ne registra le oscillazioni e le conduce ad un amplificatore, nel cui circuito anodico si trova il dispositivo magnetico di un altoparlante. Questo sistema magnetico reca un contatto che chiude un circuito ad ogni oscillazione.

I suoni della voce umana sono costituiti dalla nota tonica e dai timbri diversi che la caratterizzano.

Con mezzi elettrici, le inflessioni vengono considerevolmente attutate, per modo che il contatto del sistema magnetico vibra di accordo con la nota tonica.

Per mezzo delle scariche di un condensatore si possono riprodurre tutti i timbri di voce possibili e immaginabili, per modo che la melodia che va dalla laringe al microfono, esce dall'altoparlante con un timbro assolutamente cambiato e simile a quello di un strumento musicale. Con una resistenza variabile si regola la potenza del suono, che oscilla fra quello del violoncello a quello della tromba.

Lo strumento non richiede, in chi lo usa, un lungo esercizio di tecnica musicale: quando si sappia accennare con la voce un motivo qualsiasi, lo si sa anche suonare al « cantofono ».

Il microfono si fissa agevolmente alla laringe del suonatore con un nastro di gomma. La sua destra manovra il regolatore musicale, costituito da una resistenza variabile, che regola la melodia. Una manopola a interruttore regola il colorito e varia la voce secondo le gradazioni che separano la tromba del violoncello. Si accenna un qualunque motivo con la voce, e subito nell'apparecchio radio-ricevente, col quale il « cantofono » è messo in comunicazione, risuona chiara e nitida la musica, che non ha più nulla di comune con la voce umana.

La valvola stanca
 è un inutile accessorio che usurpa il posto ad altro perfettamente efficiente.



Perché il vostro Apparecchio Radio dia un perfetto rendimento ogni valvola deve essere "ottima".
 Portate le vostre Valvole da un rivenditore "ARCTURUS", ed egli ve le collauderà "gratuitamente".
 Fate una prova: corredate il vostro apparecchio con le azzurre Arcturus e ne otterrete enormi vantaggi.
 Accensione rapidissima
 Tono naturale - Lunga durata

LA VALVOLA AZZURRA

ARCTURUS
 sostituisce vantaggiosamente ogni altra valvola

Agenzia Esclusiva per l'Italia e Colonie
COMPAGNIA GENERALE RADIOFONICA - MILANO
 Piazza Bertarelli, 4 - Telefono 81-808

Fabbricanti!

Chiedeteci offerte per:

- Condensatori fissi E R O (Ernest Roederstein Berlino)
- Resistenze flessibili S T U B
- Resistenze chimiche TORID I.G.C.
- Condensatori antinduttivi TORID
- Condensatori elettrolitici DITMAR
- Lampadine MICRO TUBO
- Valvole PUROTRON
- Center - tap

Esclusività per l'Italia:

Ing. Giuseppe Cianelli
 MILANO

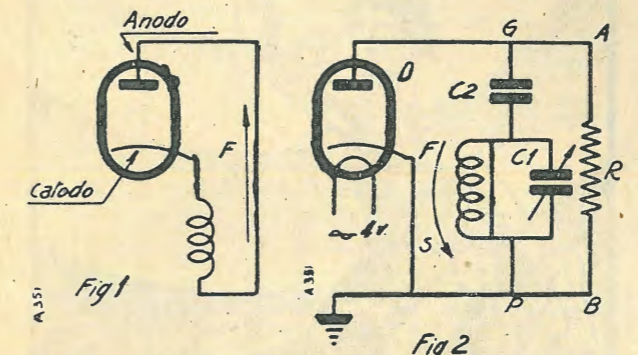
VIA BOCCACCIO, 34 VIA G. UBERTI, 6
 Telef. 490-387 Telef. 20-895

La rivelazione a diodo e antifading

La rivelazione a diodo, che si va riaccreditando, ha permesso di mettere in atto un facile dispositivo « antifading », cioè contro gli affievolimenti.

La rivelazione a diodo è la più semplice di tutte quelle che usano la valvola a elettrodi. Una rivelatrice pura e semplice non è, infatti, altro che una valvola, una via che può essere percorsa soltanto in un senso.

La fig. 1 rappresenta il principio: all'estremo della valvola, nel circuito che collega l'anodo (placca) al catodo (filamento delle valvole ad accumulatori, o catodo di valvole a riscaldamento indiretto) non può esservi corrente



Schema d'una valvola. Schema della rivelazione diodo con valvola a corrente della rete.

che nel senso del catodo verso l'anodo. Se, dunque, fra anodo e catodo di una valvola si intercala un circuito, per cui passa una corrente radiofonica di alta frequenza (o media), cioè una corrente alternata modulata, i soli impulsi nel senso della faccia F attraverseranno la valvola. Dire che il circuito formato dalla bobina S (fig. 2) accordata da

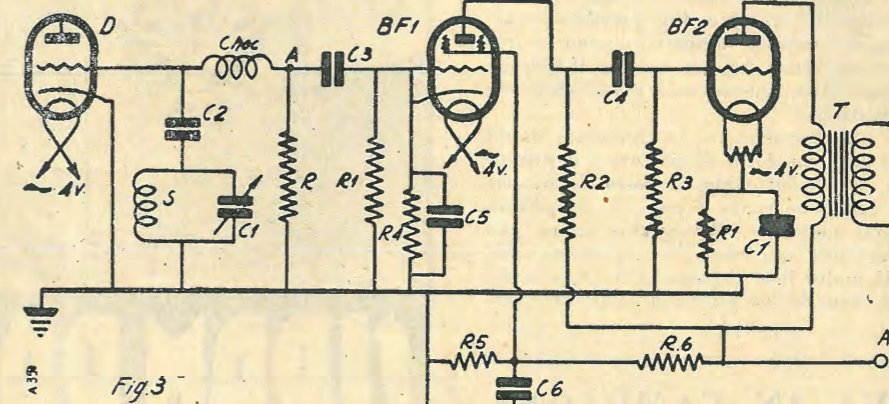
circuito ad A. F. (vale a dire, l'amplificazione A. F. o M. F. sarà stata più forte), e in misura rigorosamente proporzionale. Per evitare che l'A. F. si propaghi direttamente da G verso A, si porrà fra G ed A una appropriata bobina di « choc » A. F.

Si ha, dunque, fra A e B, una successione di differenze di potenziale sempre dello stesso senso, cioè una corrente continua che riproduce la modulazione dell'emittente. Insomma, si hanno due risultati: 1) tra A e B una differenza di potenziale media che può raggiungere alcuni Volta, sicché A è sempre negativo in rapporto a B; 2) tra A e B disponiamo di una differenza di potenziale modulata sempre dello stesso senso e che ha soltanto bisogno di essere amplificata in bassa frequenza.

Naturalmente, questa spiegazione parrà troppo approssimativa a qualche lettore, il quale dovrà consolarsi pensando che la teoria esatta e completa richiederebbe una lunga spiegazione, equazioni algebriche complicate, ecc.

La fig. 3 rappresenta il collegamento più importante. Si noti che la rivelatrice a diodo può essere una semplice valvola ordinaria, di cui si sarà lasciata in disparte la placca, usando la griglia come anodo. Il nostro schema è per una valvola ad accensione indiretta.

Si raggiungerà una considerevole potenza totale senza distorsione, poiché la rivelatrice diodo può assorbire tre o quattro volte di più della migliore rivelatrice ordinaria, senza deformare i suoni. La valvola intermedia B. F. 1 è generalmente indispensabile, poiché il diodo non amplifica, mentre la rivelatrice ordinaria amplifica. Naturalmente è possibile un collegamento a trasformatore anziché a resistenza; in questo caso, si userà in B. F. 1 una valvola tipo E 424 (non a schermo), mentre per un collegamento a resistenza tra B. F. 1 e B. F. 2 (come nella fig. 3) una valvola schermata è utile in B. F. 1.



C1 accompagnato dal condensatore di collegamento C2, è soggetto ad una corrente (A.F. o M.F.), e come dire che il punto G è alternativamente portato a un potenziale positivo e ad un potenziale negativo, questi cambiamenti di polarità avvenendo alla frequenza (numero di oscillazioni al secondo) di cui trattasi. Quando il punto G è positivo, il punto P è naturalmente negativo; quindi, la corrente che tende a nascere è nel senso della freccia F, e ciò corrisponde al suo passaggio nella valvola diodo.

Si potrebbe supporre che la resistenza R, che si trova alle estremità fra i punti G e P, fosse percorsa da una corrente A verso B; in realtà, questa resistenza vale circa 1 milione di Ohm, mentre l'altro circuito (quello che passa per la valvola) non comporta che la resistenza interna della valvola, la quale è di qualche migliaio di Ohm appena. Quindi, in pratica, la corrente passerà tutta per la valvola. Quando il punto G sarà negativo, P sarà positivo; la valvola opporrà un ostacolo insuperabile alla corrente, la quale passerà per la resistenza R (nel senso PBAG); il punto A sarà negativo in rapporto a B, e lo sarà tanto più, quanto più elevata sarà la tensione alternata esistente nel

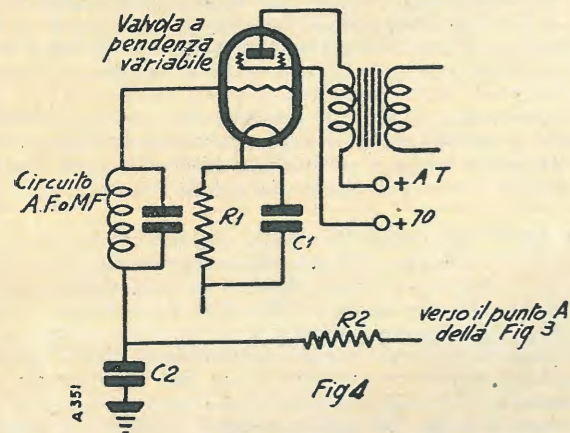
Schema di rivelatrice diodo+2B.F. su rete.
 R, R1, R3 = 500.000 Ohm; R2 = 200.000 Ohm; R4 = 10.000 Ohm; R5 = 15.000 a 20.000 Ohm; R6 = 20.000 a 30.000 Ohm (secondo B.F. 1); R7 = 1.000 Ohm (secondo B.F. 2); C2 = 0,2/1.000; C3, C4 = 4/1.000 a 6/1.000; C5, C6 = 1 microfarad; C7 = 2 a 10 microfarad. (+A.T. di 200 a 250 Volta). La bobina di « choc » deve essere scelta con molta cura.

Per certi apparecchi potenti, ad es., una super a grande amplificazione (un'alta frequenza, una modulatrice, un'oscillatrice, due medie frequenze schermate) facendo seguire direttamente la rivelatrice diodo dalla valvola finale si otterrà una eccezionale purezza.

Abbiamo visto che tra A e B esiste una differenza di potenziale media, poiché A è negativo in rapporto a B. Diciamo, senza insistere, che questa differenza di potenziale è in funzione della forza di ricezione dell'onda portante. Se l'emissione sembra rinforzarsi, questo valore aumenta. Se, a causa dell'affievolimento (fading), la forza di ricezione tende a diminuire, il valore assoluto della differenza di potenziale diminuisce.

Ma noi sappiamo che esistono valvole a pendenza variabile, la cui amplificazione varia secondo la polarizzazione di griglia: la loro amplificazione aumenta quando la polarizzazione di griglia diminuisce. Se, dunque, si collegano le griglie di queste valvole (di A. F. o di M. F.) al punto A della fig. 2, esse si troveranno automaticamente polarizzate. Quando la ricezione tenderà a diventare troppo forte, la polarizzazione aumenterà; quindi l'amplificazione in A. F. o in M. F. diminuirà e la ricezione sarà ricondotta a un valore normale, e inversamente. Risulta, perciò, che non si tratta, esattamente parlando, di un « antifading », ma di un regolatore automatico di amplificazione (fig. 4).

Oltre a questa funzione di regolatrice delle ricezioni sog-



Connessione di griglia di una valvola a pendenza variabile con regolazione automatica (antifading). Occorre una resistenza R analoga a R2 su ogni circuito di valvola a pendenza variabile diretta al punto A.

gette ad affievolimento, si ha l'enorme vantaggio seguente: quando, con un potente ricettore, si « esplorano » le onde alla ricerca di una stazione lontana e si passa allora su una locale, mentre il ricettore è al suo massimo di sensibilità, vi sentite straziare le orecchie. Col presente dispositivo, le stazioni locali saranno automaticamente « frenate » nella loro potenza, senza neppure toccare il bottone di sensibilità dell'apparecchio. Questo solo giustificerebbe l'uso del nostro dispositivo.

Aggiungiamo che è utile montare fra la rivelatrice diodo e la valvola seguente un « controllo di potenza » costituito da un potenziometro di 500.000 Ohm al posto di R, per regolare la forza di ricezione senza toccare la sensibilità (utile per le audizioni notturne). Ricordiamo infine che sarebbe inutile montare una tale rivelatrice in un apparecchio che non fosse già molto ben disposto in A. F. e B. F. e che non fosse provvisto di un ottimo altoparlante elettrodinamico.

PER CHI VA IN CAMPAGNA

Chi passa l'estate in luoghi dove non siano edicole di giornali o dove « l'antenna » non sia in vendita, può egualmente ricevere la rivista per la durata della villeggiatura inviando alla nostra Amministrazione il seguente tagliando sul quale basterà cancellare con una croce i tasselli dei numeri che non interessano, e lasciare scoperti quelli dei numeri che si vogliono ricevere, unendo in francobolli o a mezzo cartolina vaglia tante lire per quanti sono i numeri richiesti. Il tagliando può anche essere agevolmente incollato sopra una cartolina vaglia.

N. 15	N. 16	N. 17	N. 18	N. 19	N. 20
1 Agosto	15 Agosto	1 Sett.	15 Sett.	1 Ott.	15 Ott.

Nome e cognome
Indirizzo

Indirizzare richieste e cartoline vaglia all'Amministrazione de « l'antenna » - Corso Italia, 17 - Milano.



SIRAM RADIO
MILANO
FORO BONAPARTE 65
TELEF. 16.864

COMPLESSI RADIORICEVENTI
RADIOFONO GRAFI
APPARECCHI MIDGET
AMPLIFICATORI

LISTINI GRATIS A RICHIESTA

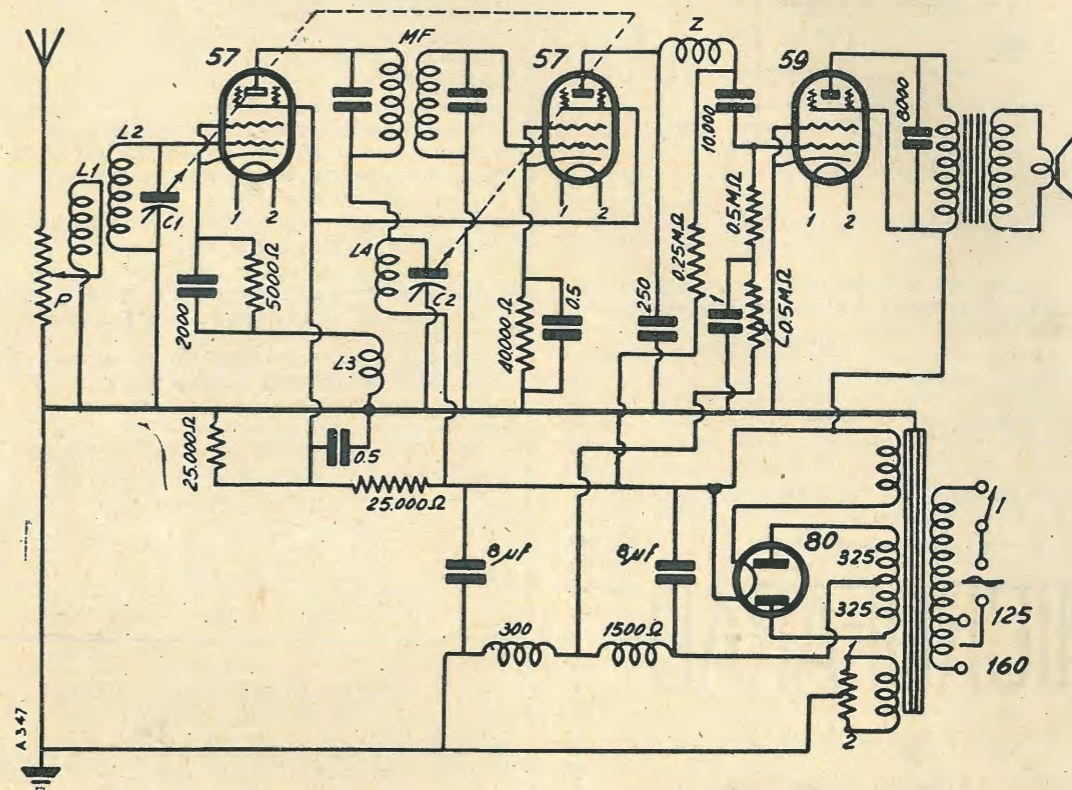
i montaggi dei lettori

Una buona super tre + una

Invio la descrizione di un efficiente apparecchio superretrodina a tre valvole, più la raddrizzatrice. Il circuito comprende una 57 rivelatrice oscillatrice; un'altra 57 seconda rivelatrice ed un pentodo tipo 59 come valvola di uscita; a parità di tensione oscillante di entrata, il 59 sviluppa una potenza maggiore del 47.

un tubo di bachelite di 25 m/m di diametro e di 6 cm. di lunghezza. L'oscillatore è composto da L₃ L₄ C₂.

L₄ ha 35 spire di filo 2/10 avvolte su tubo di 22 m/m di diametro e 6 cm. di lunghezza; l'avvolgimento L₃ di reazione è di 22 spire dello stesso filo avvolto nello stesso senso di L₄ ed alla distanza di 2 m/m. La polarizzazione negativa della griglia del pentodo è ottenuta dalla caduta che la cor-



L'aereo è accoppiato alla prima valvola per mezzo del circuito oscillante L₁ L₂ C₁

La bobina L₁ è una comune bobinetta a nido d'ape di 250 spire; la L₂ è di 140 spire di filo 2/10 smaltato avvolta sopra

rente anodica produce nella sezione di 300 ohm dell'eccitazione del dinamico.

ELENCO DEL MATERIALE

- P potenziometro 10.000 ohm con interruttore.
 - C₁ C₂ condensatore variabile SSR 402/102.
 - MF 653 Geloso.
 - Z impedenze.
 - Chassis alluminio 30x20x6.
 - Altoparlante elettrodinamico Magnavox da 1800 ohm con presa a 300 ohm.
 - Schermi per bobina e oscillatore 5,5x8.
- Il valore del restante materiale è indicato in figura.
L'Abbonato 7725.

Un economico monovalvolare in alternata

Ecco lo schema di un economicissimo apparecchio ad una valvola, più la raddrizzatrice, alimentato interamente dalla rete stradale. Se qualche radio amatore vorrà, con minima spesa, costruirlo, certamente ne rimarrà soddisfatto. I risultati sono molto buoni; ricevo 8 stazioni, fra cui Roma, Milano, Firenze, Praga; oltre a queste però, che ascolto molto forte, ne ricevo delle altre più debolmente. Il circuito è molto semplice e non richiede grandi spiegazioni; le bobine le ho costruite a fondo di paniero; le valvole che ho adoperato sono le americane 227. Il trasformatore d'alimenta-

Seguite RADIO per corrispondenza i corsi di

presso l'ISTITUTO ELETTROTECNICO ITALIANO
Via delle Alpi, 27 - Roma (127)

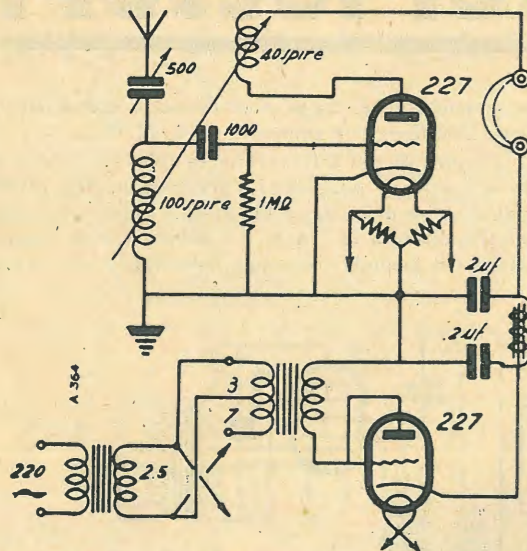
L'unica scuola italiana specializzata
DIPLOMI APPREZZATISSIMI

Corsi chiarissimi alla portata di tutti per:
RADIOTELEGRAFISTA - RADIO-MONTATORE
RADIOTECNICO - PERITO RADIOTECNICO
Corso di Elettrotecnica e Radiotelegrafia per i giovani di Leva che desiderano essere ammessi nei reparti Radiotelegrafici militari.

Apparecchio per apprendere da sé a ricevere ed a trasmettere i segnali radiotelegrafici.

Tasse minime Programmi gratuiti

zione l'ho fatto con un trasformatore da campanelli da 20 Watt, cambiandovi l'avvolgimento secondario in maniera da ricevere la tensione di 2.5 Volt. Per l'alta tensione ho preso un trasformatore da campanelli da 5 Watt e vi ho ricavato



la tensione d'accensione delle lampade nel secondario dei 3 Volt; così sono riuscito ad avere una tensione anodica abbastanza elevata (130-140 Volta).

F. FILIPPINI — Trento

N.B. - L'apparecchio non può essere che ottimo, poiché è identico nella concezione al nostro S. R. 48 bis. L'unica differenza consiste nell'alimentazione, fatta mediante due trasformatori da campanelli, con l'unico vantaggio di non avere la corrente della rete direttamente nell'interno del ricevitore.

(N. d. R.)

MICROFARAD

I MIGLIORI
CONDENSATORI
FISSI
PER RADIO



MILANO

VIA PRIVATA DERGANIO N. 13

TELEFONO N. 890-577

Volete costruire la S. R. 75 descritta in questo numero de l'antenna?

Eccovi i prezzi — specialissimi — del materiale necessario per il suo montaggio:

Un condensatore variabile ad aria da 500 cm. con manopola a demoltiplica (Unda)	L. 35.—
(Desiderando la manopola a quadrante illuminato il prezzo aumenta di L. 10)	
un'impedenza per Alta Frequenza	» 6.—
una resistenza 700 ohm (alto carico)	» 5.50
una resistenza da 2 megaohm	» 3.50
una resistenza da 60.000 ohm.	» 3.50
una resistenza a presa centrale da 50 ohm totali	» 1.60
un potenziometro da 5.000 ohm con bottone	» 15.75
un condensatore da 1 mFD.	» 6.—
due condensatori da 2 mFD.	» 18.—
un condens. a mica da 300 cm. con manopolina	» 14.—
un condensatore fisso da 200 cm.	» 2.50
uno zoccolo per valvola europea a 5 piedini	» 2.15
uno zoccolo per valvola europea a 4 piedini	» 1.80
uno zoccolo per valvola americana a 4 piedini per il dinamico	» 1.80
un trasformatore di alimentazione (Geloso 352)	» 81.—
uno chassis di alluminio cm. 35 x 20 x 7	» 25.—
uno schermo di alluminio cm. 8 x 12	» 3.—
un tubo di bakelite del diametro di cm. 4, altezza cm 8; filo da 0,3 d.c.s. per gli avvolgimenti; m. 5 filo per i collegamenti; 2 squadrette 10 x 10; 4 boccole isolate; 22 viti con dado; schema a grandezza naturale ecc.	» 15.—
Totale	L. 241.10

VALVOLE

1 Zenith TU 410	L. 75.—
1 » R 4100	» 45.—

Totale L. 120.—

ALTOPARLANTE ELETTRO-DINAMICO

un altoparlante elettrodinamico con trasformatore di uscita per un pentodo e campo di eccitazione da 5000 Ohm, completo di cordone e spinotto americano a quattro contatti L. 123.—

Noi offriamo la suddetta CASSETTA DI MONTAGGIO, franca di porto e di imballo in tutto il Regno, tasse comprese, ai seguenti prezzi, sicuramente eccezionali, nonostante la garantita perfezione del materiale, in tutto e per tutto corrispondente a quello usato dal tecnico progettista nella costruzione sperimentale:

Senza valvole e senza l'altoparlante elettro-din.	L. 225.—
Con le valvole e senza l'altoparlante elettro-din.	L. 295.—
Con le valvole e l'altoparlante elettro-dinamico	L. 395.—

Per acquisti parziali di materiale o di valvole valgono i singoli prezzi qui esposti. Ordinando, anticipare la metà dell'importo: il resto verrà pagato contro assegno. Agli abbonati de l'antenna, de La Radio o de La Televisione per tutti, sconto speciale del 5 per cento.

radiotecnica

Via F. del Cairo, 31

Varese

La Radio e gl'italiani d'oltre Oceano

Un Italiano residente nel Sud America, rimpatriato da poche settimane, ha mandato a un quotidiano di Roma — *Il Lavoro Fascista* — uno scritto che è un vero grido di dolore per la quasi assoluta impossibilità in cui si trovano i nostri connazionali di oltre oceano ad ascoltare le radio-trasmissioni del loro Paese. Siamo « quasi del tutto privati — egli scrive — della gioia viva di ascoltare emissioni musicali e il notiziario: musica italiana, voce italiana, che danno uno strano senso di nostalgia e di dolcezza, poichè in noi, residenti lontano, tutto sembra affinarsi, ingentilirsi, farsi più sensibile ».

E narra di centinaia d'Italiani, che « per ore, subito dopo il lavoro, sul tramonto, cercano, frugano, tentano, davanti al loro apparecchio radio, per captare un'onda che venga dalla patria ». E sa di una famiglia che, quando — aiutando la fortuna — l'apparecchio arriva a cogliere l'onda agognata « ogni sera, in Brasile, rimane in piedi, silenziosa e commossa, col braccio alzato romanamente, mentre la « Marcia Reale » e « Giovinezza » echeggiano nella casa italianissima ». Molte altre famiglie hanno acquistato apparecchi (« ahimè, non italiani! ») esclusivamente per udire la voce della Patria.

Ma « la voce della Patria solo rarissimamente e in determinati periodi dell'anno si può udire; solo confusamente e a piccoli intervalli; potrei dire solo eccezionalmente, qualunque sia la potenza, la perfezione e il costo dell'apparecchio ricevente ».

Non è a dire quanto i nostri connazionali che vivono colà si addolorino di questo fatto, che sembra ad essi, fra l'altro, costituire un documento « quasi di inferiorità »; perchè laggiù innumeri sono gli apparecchi ricevitori e numerosissime le stazioni d'America e d'Europa che un apparecchio selettivo può ricevere « facilissimamente ». « Dalle 16 alle 22, in Brasile, si possono cogliere quante trasmissioni si vogliono, con apparecchi di quattro, sei, sette valvole; ma la Roma-Napoli è il nostro tormento laggiù, la nostra ansia, la nostra irritazione... ».

Si pensa che la Roma-Napoli — « purissima, bella, squillante, nitida » — sia troppo debole, in confronto ai 75 chilowatt di Radio Parigi, ai 100 di Mosca-Stalin, ai 120 di

Varsavia, di Lipsia, di Praga ecc., e pur avendo la stessa potenza di tre stazioni inglesi, sembra non poter competere con esse per ragioni non chiare.

La conclusione è che, « quando la voce francese dello speaker parigino non riesce a dominare durante tutta la serata », emerge quella inglese di Londra, non appena si riesce ad escludere le numerosi stazioni Nordamericane.

Gli Italiani di laggiù non si dolgono tanto di non ricevere la musica dei nostri programmi, quanto il notiziario. E questo sembra « il danno maggiore » per i nostri interessi nazionali. « C'è, invece, una stazione francese che tempesta per ore ed ore, con una foga travolgente », per divulgare e « sminuzzare » la politica internazionale, specialmente — e naturalmente — vista da Parigi.

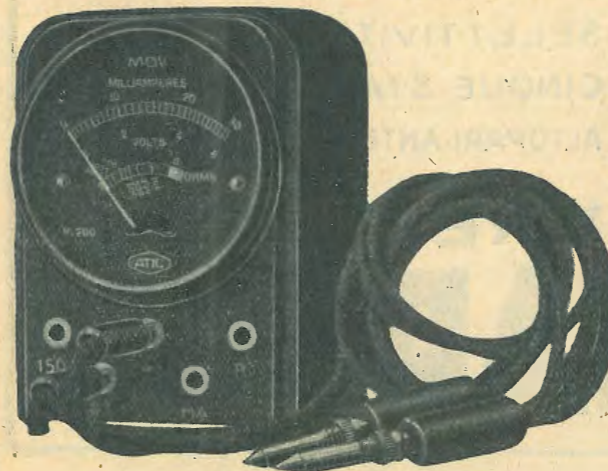
Vi furono periodi, come, ad esempio, dal luglio al settembre dell'anno scorso, in cui — essendo interrotte le comunicazioni telegrafiche a causa del movimento costituzionale a San Paolo del Brasile — le notizie d'Italia si apprendevano alterate dalla radio parigina. Ove, poi, si aggiunga che — in condizioni normali — le più diffuse e frequenti informazioni giornalistiche arrivano dall'« Havas », apparirà in luce solare quanto urgente sia risolvere il problema della propaganda italiana a mezzo della radio non solo fra gli Italiani d'oltre Oceano, ma anche fra i nativi dei paesi lontani che ospitano i nostri connazionali.

E' noto che in Brasile, e in altri paesi dell'America latina, le trasmissioni della Roma-Napoli si possono captare meno difficilmente in determinate ore della notte e la domenica, quando tacciono le stazioni inglesi; bisognerebbe, quindi, trar profitto da questa felice congiuntura per istituire una trasmissione supplementare oltre la mezzanotte, affinché la si potesse ricevere nel Sud America dalle 22,30 in poi.

Questa sarebbe certamente una soluzione soltanto parziale e provvisoria del grave problema che s'impone alla radiofonìa italiana, se vuol fare udire la sua voce oltre l'Oceano; ma avrebbe il merito di poter essere attuata rapidamente, con un semplice prolungamento dell'orario di trasmissione alle ore piccole della notte.

Radio-amatore! ecco lo strumento di misura che fa per te!

A quanti si dilettano nel montaggio di radio-ricevitori offriamo il migliore strumento che l'amatore possa oggi procurarsi. Si tratta del MOV, strumento del tipo pola-



rizzato a ferro mobile, funzionante come milliamperometro nella scala 0-30 m. A., come voltmetro nelle scale 0-6 e 0-150 Volta e come ohmetro da 200 a 2000 Ohm.

Si tratta quindi di uno strumento completo, poichè oltre la lettura delle correnti e delle tensioni, ci offre la possibilità di riscontrare la continuità di un circuito, di verificare i trasformatori di A.F. e di B.F., di ricercare i corto-circuiti, di assicurarsi dell'esattezza delle resistenze per valori sino a 2000 Ohm, di controllare la polarità, ecc. ecc.

Internamente allo strumento vi è una piccola batteria di pile, facilmente sostituibile, la quale ci permette di far funzionare lo strumento per la prova della continuità e come ohmmetro. La resistenza interna dello strumento, usato come voltmetro in scala 0-6 Volta, è di 200 Ohm, mentrechè è di 5.000 Ohm, quando viene usato in scala 0-150 Volta.

Lo strumento è corredato di due cordoni muniti di apposite spine. Sotto al quadrante si trovano cinque boccole marcate « — », « 150 V », « 6 V », « M. A. » ed « R ». La boccia centrale marcata con una lineetta (negativa) rimane comune a tutte le misurazioni; mentrechè usando come seconda boccia la « 150 V », si leggeranno le tensioni nella scala 0-150 Volta; usando la « 6 V », si leggeranno le tensioni nella scala 0-6 Volta; usando la « M. A. » si adopererà lo strumento come milliamperometro nella scala 0-30 m.A.; usando la « R » lo si adopererà come ohmmetro, leggendo nella apposita scala marcata Ohm, oppure per la prova della continuità.

Mediante appositi shunts ed apposite resistenze addizionali, si può aumentare la portata sia del voltmetro che del milliamperometro.

Il prezzo dello strumento, completo di cordoni e di batteria di pile interne, è di L. 60 franco di porto.

radiotecnica Via F. Del Cairo 31 VARESE

Calipso

DISCHI PARLOPHON
SERIE ELAR RADIOMARELLI

**RADIO
FONOGRFO**

APPARECCHIO RADIO SUPERETERODINA
SENSIBILITÀ ALTISSIMA
SELETTIVITÀ ASSOLUTA
CINQUE STADI ACCORDATI
ALTOPARLANTE ELETTRODINAMICO

St. 2000
A RATE
£t. 500
ALLA CONSEGNA
E 12 MENSILITÀ
DI £. 135 CIASCUNA

VALVOLE FIVRE RADIOMARELLI

RADIOMARELLI

...tre minuti d'intervallo...

Ecco una notizia che farà piacere ad Ariella. La stazione tedesca di Koenigswusterhausen (ah, quel povero *speaker* che la deve annunciare cento volte al giorno!) interruppe la diffusione musicale in corso per comunicare la catastrofe ferroviaria francese di Saint-Nazaire; quindi osservò due minuti di silenzio in segno di lutto per le vittime.

Chi sa come, dopo l'avvento di Hitler al potere, la radio tedesca abbia assunto un tono patriottico da sembrare persino bellicoso ai Francesi, non può fare a meno di rallegrarsi per questo consolante atto di solidarietà internazionale.

Come Gesù sulle acque, la Pace cammina sulle onde? Sia benedetta la radio! E Ariella prenda lo spunto per una delle sue belle pagine spirituali...

Specialmente d'estate, aggiungendosi ai parassiti industriali quelli atmosferici, le radiorecezioni diventano quella dilettevole cosa che ognuno sa. E non v'ha rimedio. Ma s'avvicina, per nostra fortuna, il giorno in cui trasmissioni e ricezioni saranno in ogni tempo chiare e perfette. E i parassiti, senza bisogno di razzia o di leggi, cadranno disarmati. E gli estivi uragani non faranno più brontolare la nostra radio come una pentola di fagioli, vuoi della Regina, vuoi con occhio o senza.

Questo miracolo — ci annuncia Guglielmo Marconi — sarà dovuto all'impiego delle micro onde. Il grande italiano già le ha sperimentate con felice esito per un raggio di trenta chilometri. Domani farà certo di più. Domani sarà l'età dell'oro della radio. E allora vedrete che tutti gli Enti interessati emaneranno finalmente i fin qui promessi provvedimenti contro i molteplici disturbi delle radio audizioni. Perché non ce ne sarà più bisogno!

Si diceva del giornalismo che conduce a tutto a patto di uscirne. Ma la radio — se se ne esce — dove può condurre? Al matrimonio, qualche spicarina per l'incanto della sua voce lontana. Avvenimento punto straordinario, ché le vie del matrimonio sono infinite, come quelle del Signore; nè qui varrebbe la pena di parlarne. Ma la radio può condurre anche al convento. Da anni, una bella e buona signorina faceva, il giovedì e il sabato, il Cantuccio dei bambini per le stazioni statali di Francia.

Questa signorina si chiamava Bernardette Phoscao. Bernardette, come la santa di Lourdes. Ci credete voi al determinismo dei nomi? Il fatto è che Bernardette fu toccata dalla Grazia e decise di farsi monaca.

All'ultima trasmissione — che offre un po' il tono dell'ultima lezione di Alfonso Daudet, quando il maestro alsaziano si ritira davanti ai Prussiani invasori — ne fu dato il commovente annuncio dal direttore della stazione.

Poi Bernardette parlò per l'ultima volta a' suoi piccoli amici, ballò per essi, recitò una commedia. E la sua voce tremava di commozione. Venuto il momento di prendere il definitivo commiato, Bernardette scoppì in pianto. E tanti e tanti bambini la sentirono piangere, la loro cara e buona invisibile amica, che li lasciava per sempre.

Perché? Delusione d'amore? No, si dice: vocazione, sincera vocazione. La ventenne Bernardette ha preso il velo per consacrarsi interamente all'educazione di altri fanciulli: gli orfanelli del mare.

La B.B.C. che, il mattino del 1° giugno, corrente anno, contava 5.576.500 abbonati, ha nominato come direttore generale dei programmi un...

- Maestro di musica.
- No.
- Un letterato.
- Nemmeno.
- No.
- Un ingegnere.
- No.
- Ma chi, allora? Un avvocato? Un medico? Un ministro?

Ha nominato come direttore generale della « produzione », il colonnello Dewey. Un militare energico, il Dewey;

amico del famoso colonnello Lawrence con cui lavorò in Palestina; specialista di spionaggio, ché fece parte dell'*Intelligence service* e questo rappresentò alla Conferenza del disarmo a Ginevra; addetto al Ministero della Guerra, ufficio informazioni...

Ma la radio è un'altra cosa! — direte voi.

Già, cari lettori. E son proprio gli Inglesi che ammoniscono: « Ogni uomo al suo posto... »

Ma « ci si arrangia » sempre, da militari!

E, adesso, andiamo in America! Mister Oreste Caldwell, ex direttore generale della radio agli Stati Uniti, ha trovato il modo di curare l'esaurimento nervoso. Basta introdurre la testa in un apparecchio generatore di onde corte, tenerla lì per mezzo minuto, ed ecco che il nostro organismo si ricarica come un accumulatore.

E l'uomo più stanco e depresso si ritrova in gamba, come quando aveva vent'anni; pronto a sostenere l'esame di maturità classica e una partita di *boxe* con Carnera.

Il capo dei secondini della prigione americana di Lincoln ama la radio. Per sè stessa, la ama, e per i vantaggi che gli procura. Vantaggi di indole economica; non essendo ancora la crisi, malgrado il ridotto dollaro di Roosevelt, passata nemmeno laggiù, il capo dei secondini ha bisogno di arrotondare il suo stipendio. Come fare? Ecco come fa. Invece di distrarre fondi, distrae i suoi prigionieri con la radio. Fabbrica egli stesso dei piccoli apparecchi e li noleggia alla perduta gente chiusa in cella.

Obbligo non c'è di prenderli, si capisce, ma chi è quel prigioniero che non vuol tenersi buono il suo custode? S'è mai visto un impiegato che non rida alle freddure del suo principale? Dunque tutti dicono di sì, accettano la radio e si inchinano alla ritenuta della quota di affitto che il filantropo funzionario fa sul salario delle loro prestazioni.

Così, mentre i prigionieri sognano discese d'antenna, prese di terra libera, fughe di Bach, il loro custode intasca dollari e loda la radio gran bella invenzione!

Il collega francese Giorgio Barbarin insiste perchè le sedute alla Camera e al Senato si svolgano davanti al microfono.

Gli elettori hanno il diritto di poter sentire, almeno per radio, ciò che dicono in Parlamento i loro eletti. Nè vale obiettare che i discorsi, chi vuole, può seguirli stampati in riassunto nei giornali o per *extenso* riportati nel *Journal Officiel*. No, no, non c'è da fidarsi nemmeno di quest'ultimo, ché i resoconti li pubblica addomesticati, riveduti e corretti, secondo la grammatica e la buona educazione.

Per esempio, dice il collega, ricordo che una volta un deputato aveva ripetutamente lanciato in piena Camera la parola di Cambronne. Ebbene, di questa parola non vi fu traccia nelle pagine del *Journal Officiel*; e l'oratore, cui era diretta, nel resoconto purgato risultava aver risposto: « On, collega, vogliate scusarmi se non posso afferrare e condividere la sostanza intima del vostro pensiero! ».

Un amico, che è stato alla Fiera di Parigi, mi racconta le novità che ha visto negli *stands* della radio e delle macchine parlanti.

— Ho ammirato — mi dice — un radiorecettore americano, chiamato « Pygmy » le cui dimensioni non superano i sette decimetri cubi, compreso l'altoparlante elettrodinamico; pigmeo anche lui, si capisce, ma pur sempre elettrodinamico. E' un vero apparecchio portatile...

— Nego.

— Perché?

— Perché non me l'hai portato!

— Poi ho visto un nastro sonoro, che consente un'audizione fonografica per tre ore continue, senza interruzioni. Una cosa che, a sentirla, resti lì!

— Resto lì? Ah, no! Dopo tre ore di musica, scappo via, caro, e non mi vedi più!

CALCABRINA.



Dalle statistiche presentate al recente congresso musicale di Firenze, risulta che i Tedeschi sono indifferenti alla buona musica fonografica. Mentre un disco di Wagner o di Chopin non trova che un centinaio di compratori, le canzoni tratte dai film vanno a ruba. Per esempio, della « Canzone di una notte » sono state vendute quarantamila copie. Come si spiega questo contrasto in un paese di appassionati musicisti come la Germania? Due ne sarebbero le cause: la sparizione o la rovina della classe media, gli errori commessi dall'industria fonografica tedesca. I tecnici germanici fabbricano, sì, buoni dischi, ma trascurano la questione degli apparecchi. E' difficile trovare in Germania una buona riproduzione fonografica; così critici e artisti si sono colà disinteressati della macchina parlante. Così viene a mancare al pubblico la necessaria guida e propaganda che in altri paesi giova alla diffusione della buona musica riprodotta.

Come già si fa largamente (fin troppo largamente, lamenta più d'uno) per la musica. Si può, anzi, dire che il disco è, alla radio, la voce del padrone. *Verba volant* sull'onde eterie e il fonografo, pronto, se ne fa eco duratura, perchè... *disca manent*. Un bel disco eccezionale per le circostanze in cui fu registrato e per gli artisti che vi collaborano è quello che venne inciso nel parco d'un castello estero, in una notte di luna.

Una stazione vicina aveva disposto i suoi microfoni nei

cespugli del parco, e uno nel cortile del castello. La castellana, che pur era una brava violinista, attaccò una soave melodia, alla quale risposero e tennero bordone i rosignoli. Il notturno concerto fu raccolto dai microfoni, trasmesso dalla radio e registrato in un disco.

Il fonografo non deve essere unicamente considerato come strumento di piacevole ricreazione, ma ancora come uno strumento di studio e di lavoro.

Chi, musicista o cantante, studia sotto la guida di un solo maestro, o anche s'esercita da solo, ha bisogno, per meglio apprendere e progredire, di poter confrontare la sua esecuzione con quella degli interpreti più celebri. E poichè non sempre è consentito di sentirli a teatro quei pubblici concerti, ecco che occorre il fonografo, grazie al quale pur rivivono le voci dei grandi morti. I dischi sono per gli artisti lirici quello che quadri e statue sono per pittori e scultori: modelli! Modelli che ciascuno può studiare con attenta tranquillità in casa propria, quante volte è necessario.

Inoltre chi canta o suona davanti al pubblico, vuoi per l'emozione a cui è in preda, vuoi per gli applausi, i quali, se lusingano, talvolta ingannano, non ha la serena possibilità di valutare esattamente la propria esecuzione. Ma se questa viene registrata, ecco che egli è in grado di esaminare e di giudicare se stesso, di notare i difetti, i progressi o i regressi.

Questo metodo dovrebbero praticare anche gli *speakers* e i radioconferenzieri per conoscersi e correggersi.

Pietra di paragone, specchio di virtù, il disco può anche rappresentare per taluni la pena del taglione. Ma intanto il peccatore si emenderebbe, con vantaggio e perdono del pubblico.

P. KUP.

SATOR

Industria Lombarda Condensatori Elettrici e Affini

AGENZIA ITALIANA ORION

MILANO

VITTOR PISANI, 10

TELEFONO 64-467

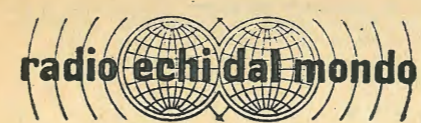
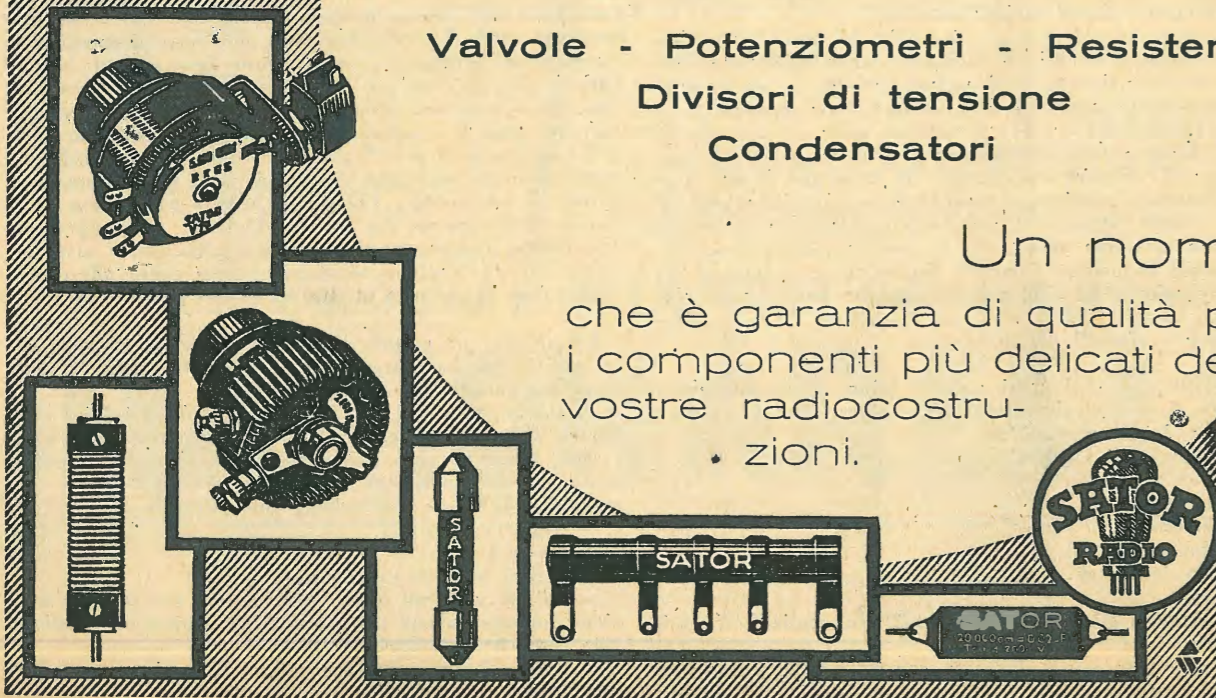
Valvole - Potenzimetri - Resistenze

Divisori di tensione

Condensatori

Un nome

che è garanzia di qualità per i componenti più delicati delle vostre radiocostruzioni.



UNA LUCERNA AMERICANA

Il 10 luglio si è adunata la Conferenza nord-americana per la ripartizione delle lunghezze d'onda fra il Canada, gli Stati Uniti, Cuba e il Messico. La Conferenza avrà luogo a Messico ed avrà un compito più facile di quello di Lucerna.

Da qualche tempo sono sorte al Messico, specialmente nella zona di frontiera con gli Stati Uniti, stazioni di grande potenza, destinate ad irraggiare verso il nord, fino al Canada. Queste stazioni appartengono ad affaristi che non hanno potuto ottenere licenza di emettere agli Stati Uniti, per la severità che la Commissione Federale della Radio manifesta contro la pubblicità radiofonica fatta ai rimedi pseudo-farmaceutici e astrologici. Alcune di queste stazioni ne disturbano altre negli Stati Uniti e persino nel Canada. A Messico si spera di concludere un accordo che elimini queste interferenze.

CINEMA E RADIO

La parte più interessante di un nuovissimo film « Notte di fuoco » si svolge negli ambienti della radio-polizia americana. Vi si vede come si allenano e come funzionano le pattuglie di polizia montate su automobili munite di radio, per mezzo della quale ricevono di volta in volta gli ordini e le segnalazioni della Centrale. Questi tutori dell'ordine, che si valgono di un'invenzione scientifica modernissima per la repressione della delinquenza, hanno parte principalissima nel nuovo film. Uno di essi si lascia corrompere, ma in fine, riscatta col proprio sangue il suo tradimento, e la scena in cui egli, morente, torna in automobile, dopo la mischia, mentre la radio gli annuncia la nascita di un figlio, è davvero commovente. Il film riproduce un mondo in cui parla quasi soltanto la radio.

IL BILANCIO DELLA RADIO BELGA

L'Istituto Nazionale di Radiodiffusioni Belga comunica alla stampa il suo bilancio. Non sappiamo che faccia altrettanto l'Eiar. Comunque, ecco come sono ripartiti i fondi provenienti dalle tasse

radiofoniche. Dopo un prelievamento del 10 per cento da parte dello Stato e l'accantonamento a un fondo di riserva per lavori in progetto, l'ultimo anno furono distribuiti 16.657.410 franchi come segue: 3.167.000 franchi, spesi per i servizi tecnici; 5.575.000 franchi per le trasmissioni musicali; 1.590.000 franchi per le trasmissioni parlate; 690.000 franchi per le spese di amministrazione vera e propria. Le trasmissioni musicali richiesero 5.500 ore di trasmissione, e ciascuna lavora 36 ore la settimana, ossia 6 di esecuzioni nuove e 20 di ripetizioni. Le rimanenti 3.000 ore sono occupate dalla musica da camera, dai solisti e dai dischi. Ogni trasmissione da un teatro costa 5.000 franchi.

QUALCHE CIFRA AMERICANA

Secondo le ultime statistiche, il numero degli apparecchi ricevitori in funzione negli Stati Uniti è di 14 milioni. La produzione delle fabbriche più importanti raggiunge i 10.000 apparecchi al giorno.

Le due principali Compagnie emittenti sono la National Broadcasting Company (N. B. C.), e la Columbia System. La prima possiede 78 emittenti e la seconda 90. La B.B.C. consacra alle sue emissioni 10 milioni di dollari all'anno, e le linee telefoniche che mettono in comunicazione i suoi studi e le sue 78 stazioni misurano non meno di 60 mila chilometri. Infine, 6.000 artisti si producono in media ogni mese davanti ai suoi microfoni.

segnalazioni

La Ravag (Vienna) ha firmato un accordo con la N.B.C. per una serie di trasmissioni speciali di musica viennese destinata esclusivamente ai radio-uditori americani. Queste emissioni, che avranno luogo all'1 del mattino, saranno trasmesse per cavo alla stazione a onde corte di Zeesen.

Per dar soddisfazione ad un reclamo inglese, la lunghezza d'onda della stazione danese a onde corte è passata da m. 31,50 a m. 49,50.

La stazione di Zagabria trasmette il primo martedì di ogni mese, un concerto nazionale di musica jugoslava e lo offre a qualsiasi paese straniero che voglia ritrasmetterlo.

E' stata proibita in Germania la radio-diffusione di dischi registrati da artisti ebrei e marxisti.

I grandi concerti che si daranno in estate al Kursaal di Ostenda saranno diffusi dall'U.N.R.

Alcune grandi birrerie americane dispongono di un'emittente centrale collegata ai ricevitori posti sui camion che fanno le consegne a domicilio. Essi ricevono così, per via, nuovi recapiti a cui dirigersi.

I treni radiofonici e turistici belgi hanno un grande successo. Questa estate ne saranno organizzati 140.

Il « Westdeutscher Rundfunk » di Colonia, che ha la gerenza delle emissioni di Langenberg, estende la sua attività in Renania e in Vestfalia, dove si contano 900.000 radio-utenti, cioè tre volte più che in tutta Italia.

In una dichiarazione alla stampa, il direttore musicale del « Westdeutscher Rundfunk » ha dichiarato che la musica negra appartiene all'antropologia e non alla radio, e che i nuovi strumenti musicali non si giustificano affatto. Sul primo punto può aver ragione; ma quanto al secondo, non si vede come si possa considerare chiusa per sempre la ricerca di nuove voci musicali con mezzi artificiali.

I radio-uditori sloveni hanno chiesto collettivamente alla stazione di Lubiana la trasmissione di un giornale parlato assolutamente obiettivo.

Come gli anni scorsi, la grande Esposizione inglese della Radio avrà luogo all'Olympia di Londra, dal 15 al 24 agosto.

Radio-Marocco sviluppa le sue trasmissioni indigene. Un concerto berbero, organizzato recentemente a Sefron, ha avuto grande successo.

La regione tedesca di Osnabrück, in Vestfalia, reclama una potente stazione locale.

Il 15 maggio, il numero dei radio-utenti censiti in Ceco-Slovacchia si elevava a 510.434. L'aumento è specialmente notevole nelle grandi città e minimo nelle provincie più povere e meno colte.

Ditta TERZAGO

LAMIERINI TRANCIATI
PER TRASFORMATORI

CALOTTE - SERRAPACCHI - STAMPAGGIO - IMBOTTITURE

MILANO (131)
Via Melchiorre Gioia, 67 - Tel. 69C-094

consulenza

Questa rubrica è a disposizione di tutti i Lettori, purché le loro domande, brevi e chiare, riguardino apparecchi da noi descritti. Ogni richiesta deve essere accompagnata da 3 lire in francobolli. Desiderando risposta per lettera, inviare lire 7,50. Per gli Abbonati, la tariffa è rispettivamente di L. 2 e L. 5. Per consulenza verbale (L. 10 - per gli Abbonati, L. 5) soltanto il sabato, dalle ore 14 alle 18, nei nostri Uffici: Milano, C.so Italia 17. Desiderando schemi speciali, ovvero consigli riguardanti apparecchi descritti da altre Riviste, L. 20.

G. R. Zucca - Genova-Sestri. — Per poter usare un altoparlante elettro-dinamico, anche di piccole dimensioni, occorrerebbe usare una valvola di potenza finale avente un'emissione di almeno 90 m.A., ed eccitare separatamente il campo del dinamico stesso, poiché il trasformatore di alimentazione ha una tensione del secondario alimentatore delle placche della raddrizzatrice troppo bassa. Per alimentarlo direttamente dal ricevitore, occorrerebbe sostituire l'attuale trasformatore di alimentazione con altro avente un secondario con 350 + 350 Volta.

Dilettante G. C. - Empoli. — Come valvola rivelatrice della S.R. 48 bis, potrà usare la REN 1004, modificando però il circuito anodico come appresso. Al posto della cuffia inserirà una resistenza di un megaohm. Tra la placca della rivelatrice e la resistenza sopradetta inserirà un'impedenza di A.F. Nel punto di giunzione dell'impedenza e della resistenza anodica da un megaohm collegherà un estremo di un condensatore fisso da 10.000 cm., mentre l'altro estremo lo collegherà ad un capo della cuffia; l'altro terminale della cuffia stessa lo collegherà al negativo generale. In tal modo la REN 1004 darà il suo migliore rendimento.

G. Pizzamiglio - Genova. — Da quanto ci espone supponiamo che i condensatori non siano perfettamente in tandem. Provi ad inserire un condensatore fisso da 300 cm. in parallelo al condensatore semi-fisso di compensazione dell'oscillatore, regolando nuovamente il tandem. Se la nostra ipotesi è giusta, dovrebbe ricevere ottimamente anche le Stazioni dal sessantesimo al centesimo grado ed il disturbo dovrebbe scomparire.

B. C. D'Amico - Legnano. — La modifica al trasformatore di A.F. intervalvolare va bene. Per rendere stabile la reazione, inserisca un'impedenza di A.F. tra il primario del trasformatore intervalvolare di A.F. e la cuffia. Fra questo punto di giunzione della cuffia con l'impedenza ed il negativo del filamento, inserisca un condensatore da 200 cm. Provi anche ad invertire gli attacchi dell'avvolgimento di reazione, poiché potrebbe darsi che non seguissero il giusto senso.

Abbonato N. 5751. — Il circuito inviato ci in visione è esatto, però qualora desideri l'invio dello schema elettrico coi relativi dati, si attenga alle norme della consulenza.

M. Miceli. Può benissimo togliere una M.F. alla S.R. 72 ed aggiungere una B.F. ottenendo all'incirca gli stessi risultati. Volendo togliere l'oscillatrice pigri-gia è necessario sostituirla con un triodo normale e aggiungere una valvola pure triodo come oscillatrice separata. In tal caso la selettività verrà a guadagnarci, senza pregiudizio per la potenza. Si può sostituire il condensatore di griglia da 250 cm. con uno da 200 od usare una resistenza di griglia da 4 megaohm. Può ottimamente mettere una bassetta di ebanite ai trasformatori di M.F. e fare gli attacchi mediante morsetti.

A. Pitto - Genova. — Momentaneamente non abbiamo in progetto un apparecchio più grosso della S.R. 69, né potremmo dire quando potrà venire pubblicato un apparecchio similare a quello che Lei interessa.

A. Azzaroli - Milano. — Il sintomo che riscontra nel condensatore elettrolitico è quello di un prossimo guasto all'elettrolitico stesso. Se possiede un buon voltmetro, potrà riscontrare che quando l'elettrolitico si riscalda la tensione anodica si abbassa per effetto dell'assorbimento di corrente del condensatore. Sarebbe consigliabile sostituire questo condensatore, poiché l'aumento di consumo di corrente può provocare un facile esaurimento della valvola raddrizzatrice anche se apparentemente tutto rimane normale.

Rag. M. Leuri - Firenze. — Per sostituire la valvola 58 alla 24 rivelatrice-oscillatrice ben poche modifiche occorrono e cioè portare a 5000 Ohm la resistenza del catodo connessa tra catodo e avvolgimento di reazione della bobina dell'oscillatore, nonché collegare la griglia catodica all'avvolgimento di reazione nel punto in cui esso è connesso alla resistenza catodica. Il condensatore in parallelo alla resistenza catodica rimarrà dello stesso valore e pure di identico valore rimarranno tutte le altre resistenze senza alcuna altra modifica.

Noi non La consigliamo di sostituire la seconda 24 con la 57, poiché se è vero che la 24 ha minore amplificazione, è anche vero che ha maggiore stabilità.

In ogni modo l'unica modifica consiste nell'unire la griglia catodica della 57 con il catodo. Tutti i valori delle resistenze rimarranno perfettamente inalterati. Quanto a far funzionare la S.R. 61 sulle onde corte la cosa cambia di aspetto, poiché non è facile trasformare una Super normale in un'altra capace di ricevere le onde corte e medie, specialmente poi senza intercambiare le bobine.

Rag. U. Brenta - Milano. — Il problema che desidera risolvere è della massima semplicità poiché basta costruirsi la S.R. 68 mettendo la parte alimentazione anodica nello chassis ed alimentando le valvole con l'accumulatore. Non è indispensabile schermare tutta la parte alimentazione, però è consigliabile farlo, dato che si potrebbe manifestare un eccessivo ronzio di corrente.

Abbonato 8006 S.R. 48 bis. — Con il materiale in suo possesso può ottimamente costruire la S.R. 48 bis; può usare altresì le due valvole R E N 1104 senza eseguire nessuna modifica, aggiungendo però, come Ella ben dice, la nuova resistenza nonché il condensatore da 300 cm. più l'impedenza di A.F. Il trasformatore Adriman va sempre benissimo.

E. M. - Torino. — Può sostituire ottimamente la B 443 alla vecchia DU 415 senza eseguire modifiche; però migliori risultati li otterrà collegando la griglia schermo con la boccia dell'altoparlante connessa all'anodica.

G. M. Dila - Roma. — Può senz'altro realizzare la S.R. 68 usando il trasformatore Ismet, ottenendo un sicuro successo dato che l'abbassamento di tensione non si riduce che ad una ventina di Volta. L'unica modifica necessaria è quella di ridurre la resistenza di 7500 Ohm a 5500, facendo rimanere invariate tutte le altre. Per la reazione, può usare anche un condensatore da 500 cm. Non è possibile realizzare il comando unico con due condensatori separati da 500 cm., a meno che in parallelo ad uno dei due non inserisca un piccolo condensatore variabile manovrabile assieme al comando unico.

Assiduo Lettore - Biella. — Lo schema che ci ha inviato in visione è esatto, ma non crediamo giusto usare una comune valvola ricevente come raddrizzatrice, poiché occorre pensare che sono necessari 250 Volta per far funzionare la valvola schermata. Porti l'avvolgimento della reazione anziché dal lato del primario, da quello del secondario, cioè dalla parte in cui l'avvolgimento secondario è collegato alla griglia della valvola rivelatrice.

N. Barilari - Rimini. — I due condensatori semi-fissi in parallelo sia al primario che al secondario dei trasformatori di M.F. hanno normalmente un valore massimo di 300 cm., ma alcune volte anche di 150 cm.; tutto dipende dal valore degli avvolgimenti, nonché dalla frequenza sulla quale si vuole far lavorare il trasformatore. È logico che questi condensatori debbono essere semi-variabili, poiché servono per accordare la M.F. sull'onda desiderata. Per usare la valvola 57 al posto della 24, basta collegare la griglia catodica della 57 al catodo, lasciando inalterate tutte le altre connessioni e tutti i valori delle resistenze.

G. Zanola - Bergamo. — Volendo usare un blocco triplo di condensatori da 500 cm. si attenga ai seguenti dati: secondario dei primi due trasformatori di A.F. 100 spire filo smaltato da 0,3 sempre avvolte su tubo da 30 mm.; secondario dell'oscillatore 80 spire filo smaltato da 0,3 sempre su tubo da 30 mm. Primario del trasformatore di antenna 30 spire di filo smaltato da 0,3 avvolte su di un tubo da 20 mm. fissato nell'interno del secondario in modo che l'inizio dell'avvolgimento primario si trovi allo stesso livello dell'inizio dell'avvolgimento secondario. Il primario del secondo trasformatore di A.F. sarà costituito dalle solite 5 spire di accoppiamento. La reazione dell'oscillatore verrà avvolta come indicata nella descrizione della S.R. 70; però essa avrà 25 spire, sempre stesso filo. Può usare condensatori di blocco isolati a 500 Volta, purché di buona marca.

Macchioni - Torino. — Circa l'inconveniente che Lei lamenta, non potremmo darle esaurienti spiegazioni: Ella dovrebbe sapere che il rendimento di un'antenna interna non è sempre uguale in tutte le località. D'altra parte, non ci comunica neppure come ha eseguito l'installazione. Tenga presente che la campata aerea deve essere tenuta distante dal muro con le stesse precauzioni che normalmente si usano per un'antenna interna comune. La valvola usata nella S.R. 72 è una A 441.

L. Garosi - Firenze. — Il difetto risulta certamente dalle tensioni male appropriate, specie per quanto riguarda la polarizzazione della griglia della valvola finale, che non può essere giusta, poiché i 300 Ohm. vengono usati per pentodi 47 e non per la U 469, la quale richiede circa 2500 Ohm. di resistenza di polarizzazione. In ogni caso è assolutamente impossibile poterLe dare un esatto consiglio senza sapere con esattezza come ha eseguito i collegamenti e senza conoscere i dati delle tensioni del trasformatore di alimentazione, nonché quelle esistenti ai piedini delle valvole. Ci invii quindi un preciso schema elettrico e la prescritta tassa di consulenza.

PICCOLI ANNUNZI

L. 0,50 alla parola; minimo, 10 parole

I «piccoli annunci» sono pagabili anticipatamente all'Ammin. de L'ANTENNA.

Gli abbonati hanno diritto alla pubblicazione gratuita di 12 parole.

I «piccoli annunci» non debbono avere carattere commerciale.

OCCASIONE ottovalvolare in continua 350, circuito filtro Siemens 40, Alimentatore SR, filamento placca 200, raddrizzatore Pio Pion 150, Preselettore Antenna 170. Boaretto, Beccaria 12.

COMPRAI occasione raddrizzatore a valvole 6 Volta anche usato possibilmente Tungsar-Philips. Indicare prezzo e marca. Molinari, Cadorago.

VENDO trasformatore d'alimentazione, condensatore variabile aria L. 85. Ameruoso, Stazione Radio, Cuneo.

BEDO maggior offerente annata 1932 de «l'antenna». Remo Gavazzi, Dalmazia 72, Pistoia.

RADIOLA 44 completa funzionante vendo occasionissima. Bestazzi, via S. Paolo 5-6, Torino.

ALIMENTATORI placca Fedi A.F. 12 3 tensioni regolabili svendo L. 120. Bruni, via G. Pepe 8, Milano.

RADIOILETTANTE onde corte, privo conoscenze, con apparecchi, strumenti, cerca avanzato, colto e studioso collega per esperienze ed esercitazioni telegrafiche con o scillofono. Passini, Marassi 24, Genova.

TRASFORMATORI B.F. Ferranti vendo a metà prezzo. Fiorito, Madama Cristina 85, Torino.

ICILIO BIANCHI - Direttore responsabile

S. A. STAMPA PERIODICA ITALIANA
MILANO - Viale Piave, 12

Scegli quel che piace a te con la SUPER 33..



La dote più eletta di questa nuovissima Supereterodina è una selettività insuperabile, ottenuta senza pregiudizio di una grande potenza, di una estrema sensibilità e di una mirabile purezza di riproduzione.

L'altoparlante è un modernissimo elettrodinamico specialmente studiato per una impeccabile riproduzione di tutta la gamma. Diametro del cono cm. 23. Potenza indistorta Watt 2,5.

Il circuito della « Super 33S » Crosley Vignati utilizza le seguenti valvole:

1 « 224 » - Prima rivelatrice-oscillatrice; 1 « 235 » Multi-Mu amplificatrice di media frequenza; 1 « 57 » Seconda rivelatrice; 1 « 247 » Pentodo di potenza; 1 « 280 » Rettificatrice.

Caratteristiche speciali, sono:

Brevettato condensatore variabile antimicrofonico. Assenza assoluta del notissimo « Fischio d'interferenza ».

Perfetto filtraggio della corrente raddrizzata.

Regolatore di volume a variazione logaritmica, che consente una intensità graduale di riproduzione sulla completa rotazione.

Schermaggio completo di tutti gli organi.

Chassis finemente verniciato in argento.

Prezzo L. 1300

Comprese valvole e tasse
Escluso l'abbonamento alle
Radioaudizioni

PER VENDITE RATEALI
Lire 390 in contanti, oltre a
numero 10 effetti da Lire 100

RADIO CROSLEY ITALIANA DI VIGNATI MENOTTI

LAVENO: Viale Porro, 1 - MILANO: Foro Bonaparte, 16



IL MOBILE MODERNO E RAZIONALE
 PER IL PIÙ RAZIONALE E
 MODERNO DEGLI APPARECCHI



SUPERETTA XI

MODELLO 1933

SUPERETERODINA A 8 VALVOLE

in mobile di palissandro ed acero bianco, finiture cromate.

In contanti L. **2075**

A rate: L. **415** in contanti e
 12 effetti mensili da L. **147** cad.

PRODOTTI ITALIANI
 CONSOLETTA XI L. 2400
 FONOLETTA XI L. 3525

Valvole e nassa comprese - Escluso l'abbonamento alle radioaudizioni.

Compagnia Generale di Elettricità

P. Bottoni